



Montavimo instrukcija

Flair 325 (Plus)
Lietuviškai



Air for Life

Montavimo instrukcija

Rekuperatorius

Flair 325 (Plus)



Šią instrukciją laikykite šalia prietaiso

Jeigu prižiūrimi arba išmokyti saugiai naudotis prietaisu ir supažindinti su galimais pavojais, šiuo prietaisu gali naudotis vaikai nuo 8 metų amžiaus, fiziškai arba protiška neįgalūs asmenys bei ribotas žinias ar patirtį turintys asmenys.

Vaikams iki 3 metų amžiaus negalima leisti artintis prie prietaiso, nebent jie būtų nuolat stebimi.

Vaikai nuo 3 iki 8 metų gali tik įjungti arba išjungti prietaisą su sąlyga, kad jie yra stebimi ir gavę aiškius nurodymus dėl saugaus prietaiso naudojimo bei supažindinti su galimais pavojais ir su sąlyga, kad prietaisas yra pastatytas ir sumontuotas įprastoje eksploatacijos vietoje. Vaikams nuo 3 iki 8 metų amžiaus draudžiama įjungti kištuką į lizdą bei valyti prietaisą arba keisti jo nuostatas ir atlikti kokius nors prietaiso techninės priežiūros darbus, kuriuos paprastai atlieka naudotojas.

Vaikams draudžiama žaisti su prietaisu.

Prereikus naujo maitinimo kabelio, jį bet kada galima užsisakyti iš Brink Climate Systems B.V.. Siekiant išvengti pavojingų situacijų, pažeistą tinklo jungtį gali keisti tik kvalifikuotas specialistas!

Šalis: LT

Turinys

1 Tiekimas.	5	11.1.4 Papildomo režimų perjungiklio su filtro indikatoriumi kartu su belaidžiu nuotolinio valdymo pultu prijungimas.	40
1.1 Tiekiamo komplekto apimtis.	5	11.2 Nuotolinio valdymo pulto „Air Control“ prijungimas	41
2 Bendroji dalis.	6	11.3 Drėgmės jutiklio prijungimas.	42
3 Išpildymas.	7	11.4 CO2 jutiklio(-ių) prijungimas.	43
3.1 Techniniai duomenys.	7	11.5 Vėdinimo pagal poreikį sistema 2.0.	44
3.2 Jungtys ir matmenys.	8	12 Remontas.	45
3.3 Išardyto prietaiso vaizdas.	10	12.1 Išardyto prietaiso vaizdas.	45
4 Naudojimas.	11	12.2 Remonto dalys.	46
4.1 Aprašymas.	11	13 Verčių nustatymas.	48
4.2 Apylankos sklendė.	11	13.1 Standartinio prietaiso verčių nustatymas.	48
4.3 Apsauga nuo užšalimo.	12	13.2 Prietaiso su papildoma valdymo plokšte „Plus“ verčių nustatymas.	51
4.4 Plus modifikacija.	12	14 ModBus nuostatos.	53
5 Montavimas.	13	14.1 Išorinis ModBus: įvesties registrai.	53
5.1 Montavimas. Bendroji dalis.	13	14.2 Išorinė ModBus: saugojimo registrai („Holding registers“).	54
5.2 Prietaiso pastatymas.	13	14.3 Išorinis ModBus: nuotolinio valdymo registrai.	55
5.3 Kondensato išleidimo kanalo prijungimas.	14	15 Atitikties deklaracija.	56
5.4 Ortakių prijungimas.	15	16 ERP vertės.	57
5.5 Elektros jungtys.	16	17 Perdirbimas.	59
5.5.1 Maitinimo kištuko įjungimas	16		
5.5.2 Režimų perjungiklio prijungimas.	16		
5.5.3 eBus kištuko prijungimas.	17		
5.5.4 24 V jungtis.	17		
5.5.5 Drėgmės jutiklio prijungimas.	17		
5.5.6 BrinkBus Connection.	17		
5.5.7 „Signalo išėjimo“ jungties prijungimas.	17		
5.5.8 ModBus prijungimas.	17		
5.5.9 Prietaisų sujungimas naudojant BrinkBus.	18		
6 Ekranas.	19		
6.1 Aptarnavimo pulto bendrasis aprašymas.	19		
6.2 Ekranų sritys.	20		
6.3 Informacija apie ekraną.	23		
7 Prietaiso paleidimas.	24		
7.1 Prietaiso įjungimas ir išjungimas.	24		
7.2 Oro srauto nustatymas.	24		
7.3 Kitos montuotojo nuostatos.	25		
7.4 Gamyklinės nuostatos.	25		
8 Sutrikimas.	26		
8.1 Sutrikimų analizė.	26		
8.2 Ekranuose rodomi kodai.	26		
9 Techninė priežiūra.	29		
9.1 Filtro valymas.	29		
9.2 Techninė priežiūra.	30		
10 Elektros schema.	34		
11 Priedų elektros jungtys.	36		
11.1 Režimų perjungiklio prijungimas.	36		
11.1.1 Režimų perjungiklio su filtro indikatoriumi prijungimas.	37		
11.1.2 Belaidžio nuotolinio valdymo pulto (be filtro indikatoriaus) prijungimas.	38		
11.1.3 Papildomo režimų perjungiklio su filtro indikatoriumi prijungimas.	39		

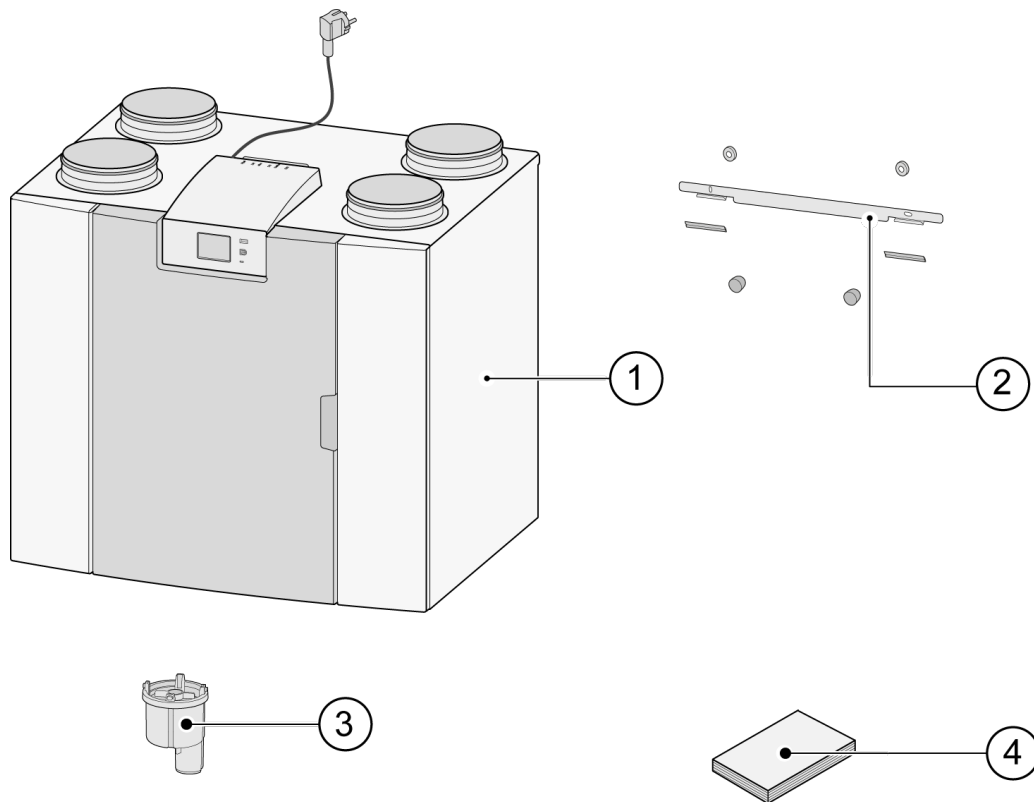
1 Tiekimas

1.1 Tiekiamo komplekto apimtis

Prieš pradėdami montuoti rekuperatorių patikrinkite, ar gavote visus jo komponentus ir ar jie nėra sugadinti.

Tiekiamą rekuperatoriaus Flair komplektą sudaro toliau aprašyti komponentai:

1. Rekuperatorius
2. Ant sienos tvirtinamas laikiklis, kurį sudaro:
 - tvirtinimo laikiklis, 1 vnt.
 - apsauginiai dangteliai, 2 vnt.
 - guminės juostos, 2 vnt.
 - guminiai žiedai, 2 vnt.
3. Sifonas
4. Dokumentų rinkinys, kurį sudaro:
 - montavimo instrukcija, 1 vnt.
 - instrukcija gyventojui, 1 vnt.



2 Bendroji dalis

Flair 325 ir Flair 325 Plus yra vėdinimo įrenginys būstui subalansuotai vėdinti, susigrąžinant šilumą.

Ypatybės:

- Didžiausias pajėgumas 325 m³/h
- Didelio efektyvumo plastikinis šilumokaitis
- Filtrai „ISO Coarse 60%“
- Kintamos galios elektrinis pašildytuvas
- Automatinė apylankos sklendė
- Jutiklinis ekranas
- Reguliuojami oro kiekiai
- Filtro indikacija ant prietaiso ir filtro indikacijos galimybė ant režimų perjungiklio
- Išmani apsauga nuo šalčio sistema su integruotu kintamos galios lauko oro pašildytuvu
- Žemas triukšmo lygis
- Pastovaus oro srauto kontrolė „Constant flow“

Galima įsigyti dviejų tipų Flair 325 prietaisą:

- **"Flair 325"**
- **"Flair 325 Plus"**

Flair 325 Plus, lyginant su standartiniu Flair 325, apima papildomą valdymo plokštę, turinčią daugiau funkcijų bei prijungimo galimybių (→ [Jungtys ir matmenys](#) puslapis 8).

Šioje montavimo instrukcijoje aprašytas tiek standartinis Flair 325, tiek Flair 325 Plus.

Flair 325 ir Flair 325 Plus galima įsigyti **kairinės** bei **dešinės** modifikacijos; kairinės ir dešinės modifikacijos prietaisų perdaryti vienas į kitą negalima

Tinkamas prijungimo ortakių padėtis bei matmenis žr. (skyriuje [Jungtys ir matmenys](#) puslapis 8).

Papildomą valdymo plokštę prietaise galima sumontuoti ir vėliau.

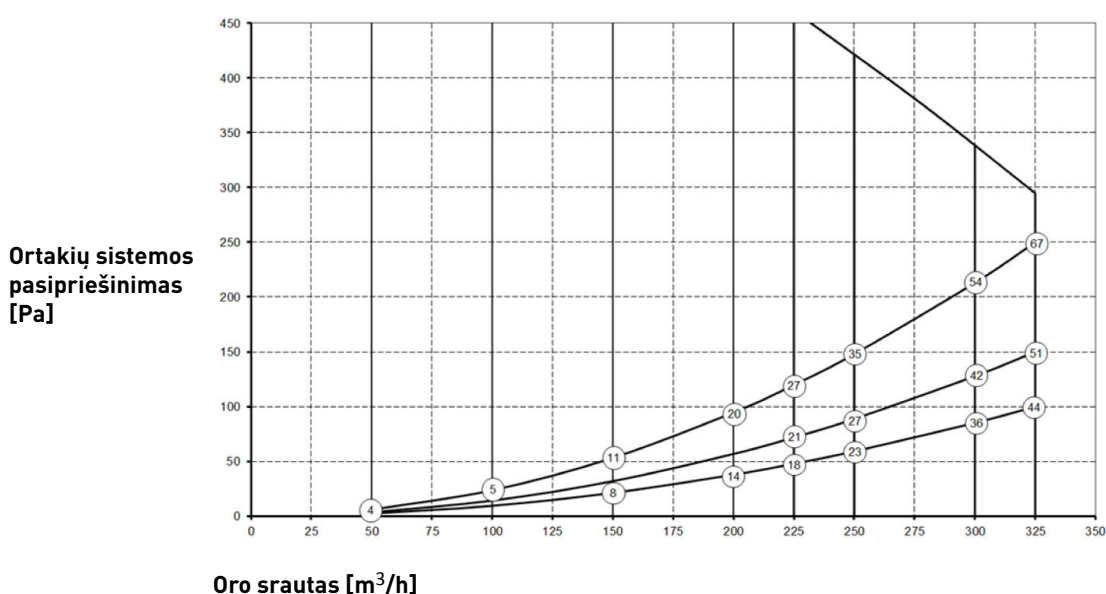
Prietaisas yra paruoštas prijungti 230 V tinklo kištuku.

3 Išpildymas

3.1 Techniniai duomenys

Flair 325 (Plus)										
Maitinimo įtampa [V/Hz]	230V/50Hz									
Matmenys (p x a x g) [mm]	750 x 650 x 560									
Ortakių skersmuo [mm]ø	ø160									
Kondensato išleidimo angos išorinis skersmuo [mm]	ø32									
Svoris [kg]	37									
Filtrų klasė	„ISO Coarse 60%“ (pasirinktinai – tiekiamo oro filtras „ISO ePM1.0“)									
Ventiliatoriaus nuostatos (gamyklinės nuostatos)	0	1	2	3	maks.					
Gamyklinės nuostatos [m ³ /h]	50	100	150	250	325					
Leidžiamas ortakių sistemos pasipriešinimas [Pa]	2	6	9	24	21	53	59	148	100	250
Vardinė galia (be lauko oro pašildytuvo) [W]	6,1	6,6	7,9	10,3	15,1	21,0	46,6	69,1	87,5	144,5
Vardinė srovė (be lauko oro pašildytuvo) [W]	0,08	0,08	0,09	0,11	0,15	0,21	0,41	0,59	0,73	1,07
Didžiausia vardinė srovė (su įjungtu lauko oro pašildytuvu) [A]	6									
Cos j	0,341	0,343	0,389	0,394	0,430	0,439	0,492	0,507	0,521	0,542
Garso galia										
Vėdinimo pajėgumas [m ³ /h]			100	150	150	200	200	250	325	
Garso galios lygis Lw(A)	Statinis slėgis [Pa]		25	25	50	50	100	150	150	
	Korpuso spinduliuotė [dB(A)]		27	34	35	40	41	46	51	
	Ortakio „iš būsto“ [dB(A)]		32	40	38	46	44	49	55	
	Ortakio „į būstą“ [dB(A)]		44	49	51	55	57	62	69	

*) Ortakio triukšmo lygis, įskaitant galutinę pataisą
 Praktiškai vertė gali skirtis 1dB(A) dėl matavimo paklaidų.

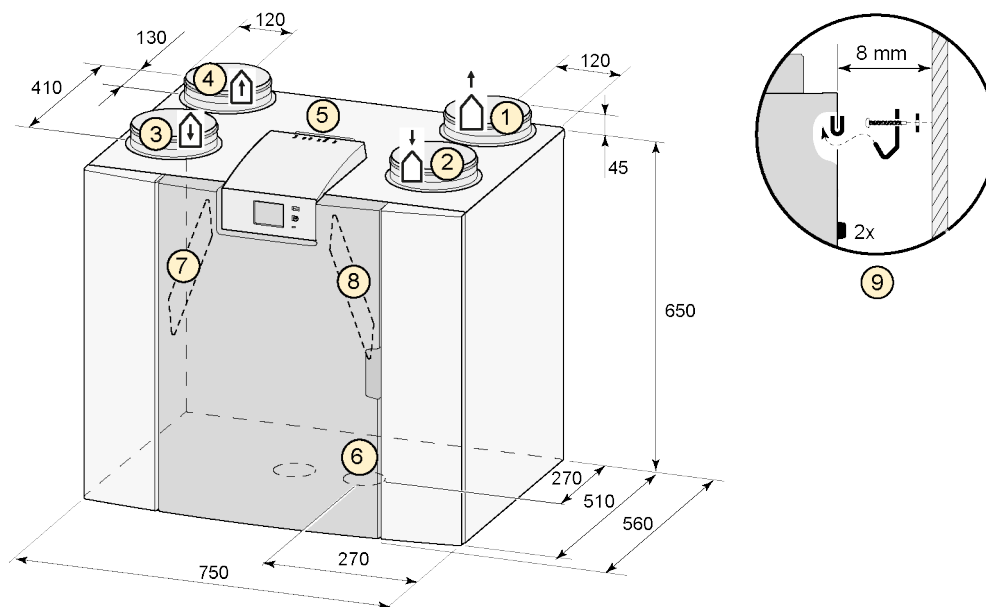


Pastaba.
 Apskritime nurodyta vertė yra vieno ventiliatoriaus galia (vatais)

3.2 Jungtys ir matmenys

Flair prietaisas tiekiamas kairinės ir dešinės modifikacijos. Kairinės modifikacijos atveju „šiltosios“ jungtys (iš 4 būsto į 3 būstą) yra prietaiso kairiojoje pusėje, o kondensato išleidimo anga – dešiniojoje pusėje po prietaisu. Dešinės modifikacijos atveju „šiltosios“ jungtys (3 ir 4) yra dešiniojoje prietaiso pusėje.

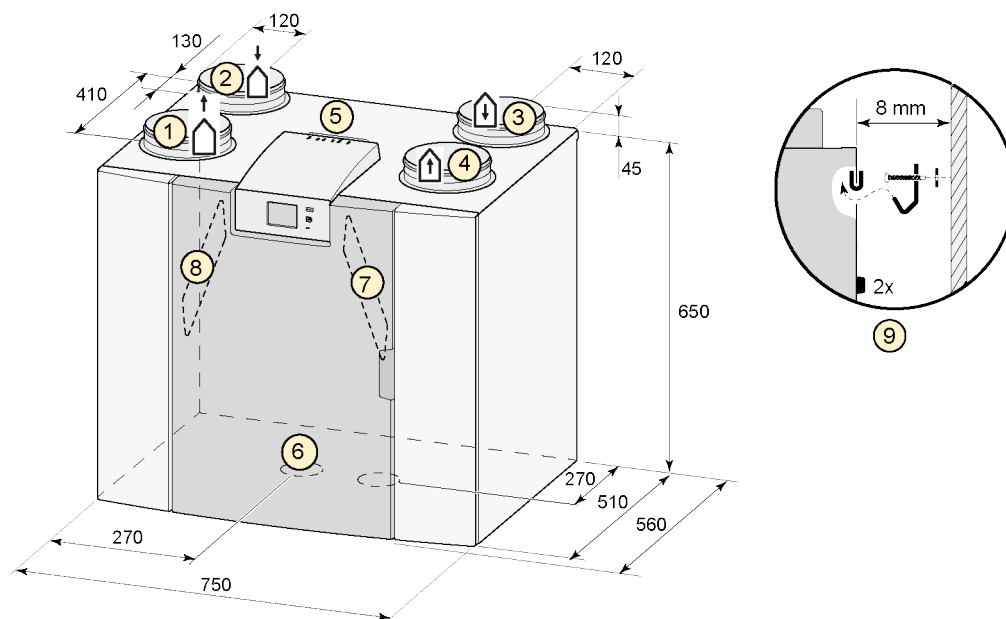
Kairinė modifikacija



Visi matmenys nurodyti milimetrais. Visų žiedų skersmuo yra 160 mm

1	Į išorę	↑ ↑
2	Iš išorės	↓ ↓
3	Į būstą	↓ ↓
4	Iš būsto	↑ ↑
5	Elektros jungtys	
6	Sifono jungtis	
7	Šalinamo oro filtras	
8	Tiekiamo oro filtras	
9	Montavimas	

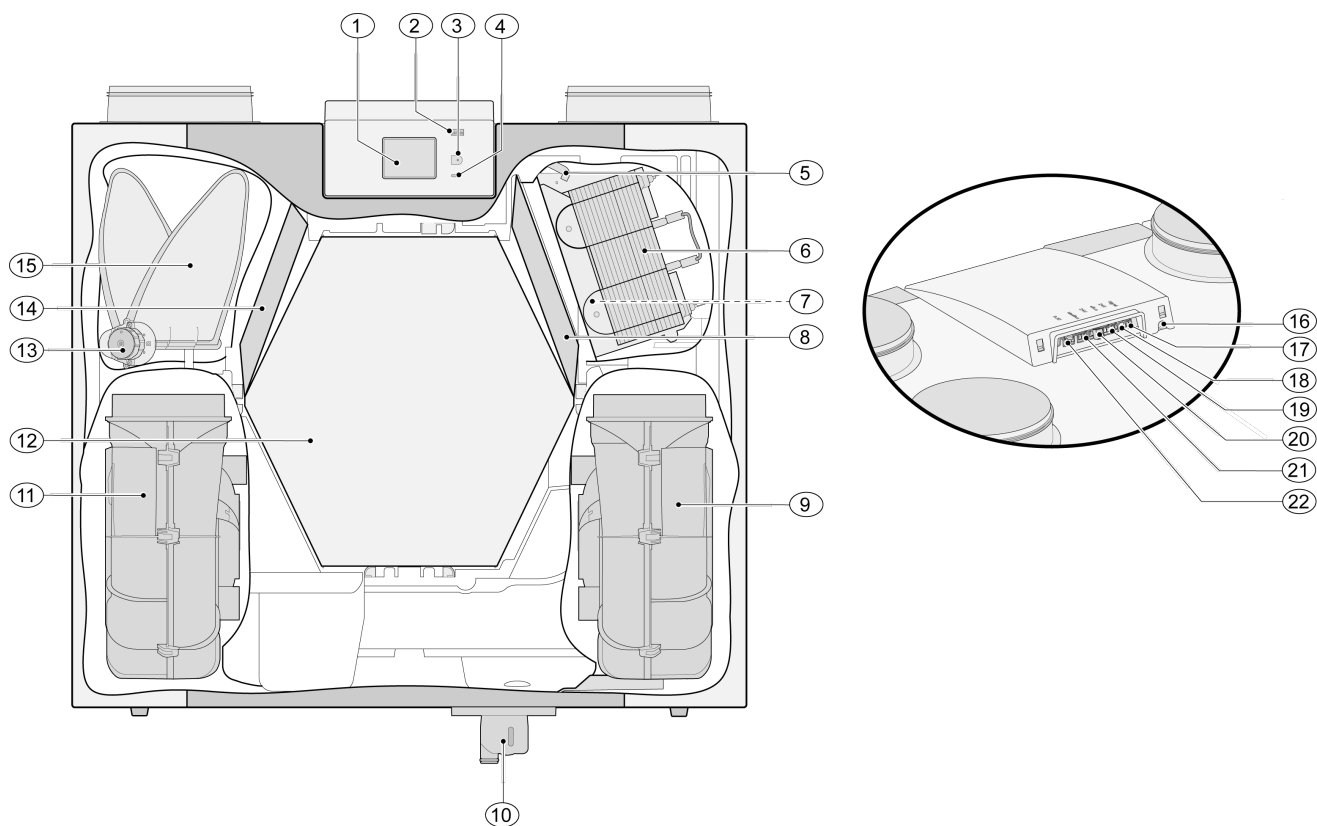
Dešininė modifikacija



Visi matmenys nurodyti milimetrais. Visų žiedų skersmuo yra 160 mm

1	Į išorę	↑ ↑
2	Iš išorės	↓ ↓
3	Į būstą	↑ ↓
4	Iš būsto	↑ ↑
5	Elektros jungtys	
6	Sifono jungtis	
7	Šalinamo oro filtras	
8	Tiekiamo oro filtras	
9	Montavimas	

3.3 Išardyto prietaiso vaizdas



Paveikslėlyje viršuje pažduotas prietaisas yra kairinės modifikacijos: dešinės modifikacijos atveju pašildytuvo, apylankos sklendės ir sifono jungtis yra išdėstytos atvirkščiai!

1	Jutiklinis ekranas	12	Šilumokaitis
2	USB jungtis (X13)	13	Apylankos sklendės variklis
3	Tarnybinė jungtis	14	Šalinamo oro filtras
4	LED indikatorius	15	Apylankos sklendė
5	Maksimalios apsaugos lauko oro pašildytuvas	16	230 V maitinimo kabelis
6	Pašildytuvas	17	Relės išėjimo gnybtai (X19)
7	Temperatūros jutiklis	18	24 V jungtis (X18)
8	Tiekiamo oro filtras	19	eBus jungtis (X17)
9	Šalinamo oro ventiliatorius	20	24 V jungtis (X16)
10	Sifono jungtis	21	„Modbus“ / „Brinkbus“ jungtis (X15)
11	Tiekiamo oro ventiliatorius	22	Režimų perjungiklio jungtis (X14)

4 Naudojimas

4.1 Aprašymas

Tiekiamas prietaisas yra pritaikytas prijungti ir automatiškai veikia pagal standartines nuostatas. Šalinamas nešvarus vidaus oras šildo šviežią ir švarų iš lauko tiekiamą orą. Taip taupoma energija, tiekiant šviežią orą į norimas patalpas.

Valdymo sistema apima keturis vėdinimo režimus. Oro srautas kiekviename vėdinimo režime gali būti reguliuojamas. Dėl pastovaus oro srauto reguliavimo sistemos, pasiekiamas tiekimo ir šalinimo ventiliatorių vėdinimo balansas nepriklausomai nuo pasipriešinimo ortakyje.

Jei prie prietaiso nėra prijungto išorinio valdiklio, atitinkamą vėdinimo režimą galima pasirinkti ekrane. Išoriniam valdymui galima pasirinkti, pvz., keturių padėčių jungiklį (→ [Režimų perjungiklio prijungimas](#) puslapis 36), tačiau vadyti galima ir su nuotolinio valdymo pultu „Air Control“ (→ [Nuotolinio valdymo pulto „Air Control“ prijungimas](#) puslapis 41), CO₂ jutikliu(-iais) (→ [CO₂ jutiklio\(-ių\) prijungimas](#) puslapis 43), drėgmės jutikliu (→ [Drėgmės jutiklio prijungimas](#) puslapis 42), su 2-ju zonų vėdinimo pagal poreikį sistema.

4.2 Apylankos sklendė

100% apylankos sklendė teikia galimybę tiekti išorės orą, nepašildant jo šilumokaičiu. Vėsesnio išorės oro tiekimo poreikis iškyla, pvz., vasaros naktimis. Šiltas būsto oras pakeičiamas kiek galima vėsesniu išorės oru. Apylankos sklendė automatiškai atsidaro bei užsidaro, esant tam tikroms sąlygoms (apylankos sąlygos nurodytos toliau pateiktoje lentelėje).

Nuostatų meniu atlikite 2.1–2.6 veiksmus, (→ [Verčių nustatymas](#) puslapis 48), kad nustatytumėte apylankos sklendės parametrus.

Apylankos sklendės atidarymo-uždarymo sąlygos

Apylankos sklendė atidaryta	<ul style="list-style-type: none">▪ Lauko temperatūra yra aukštesnė negu 10°C (2.3 punkte galima nustatyti nuo 7°C iki 15°C) ir▪ Lauko temperatūra yra žemesnė už vidaus temperatūrą būste ir▪ Lauko temperatūra yra aukštesnė nei 22°C (2.2 punkte galima nustatyti nuo 15°C iki 35°C)
Apylankos sklendė Uždaryta („Closed“)	<ul style="list-style-type: none">▪ Lauko temperatūra yra žemesnė negu 10°C (2.3 punkte galima nustatyti nuo 7°C iki 15°C) arba▪ Lauko temperatūra yra aukštesnė už vidaus temperatūrą būste arba▪ būsto temperatūra yra žemesnė už 2.2 punkte per nuostatų meniu nustatytos temperatūros ir nustatytos temperatūros histerezės skirtumą (2.4 punktas: pagal gamyklines nuostatas ši temperatūra yra 20°C (22,0°C atėmus 2,0°C).

Prietaisas turi „Bypass boost“ (apylankos pastiprinimo) funkciją. Įjungus šią funkciją (tai galima padaryti 2.5 punkte), vėdinimo režime su atvira apylankos sklende įjungiamas didžiausio oro srauto režimas (nustatomas 2.6 punkte).

4.3 Apsauga nuo užšalimo

Šilumokaičiui apsaugoti nuo užšalimo, esant žemai lauko temperatūrai, prietaise yra apsaugos nuo užšalimo reguliavimo funkcija.

Temperatūros jutikliai matuoja temperatūrą ties šilumokaičio ir esant reikalui įjungiamas lauko oro pašildytuvai. Jei esant labai žemai temperatūrai pašildytuvo galios nepakanka, prietaise papildomai gali būti sukurtas bepakopis disbalansas.

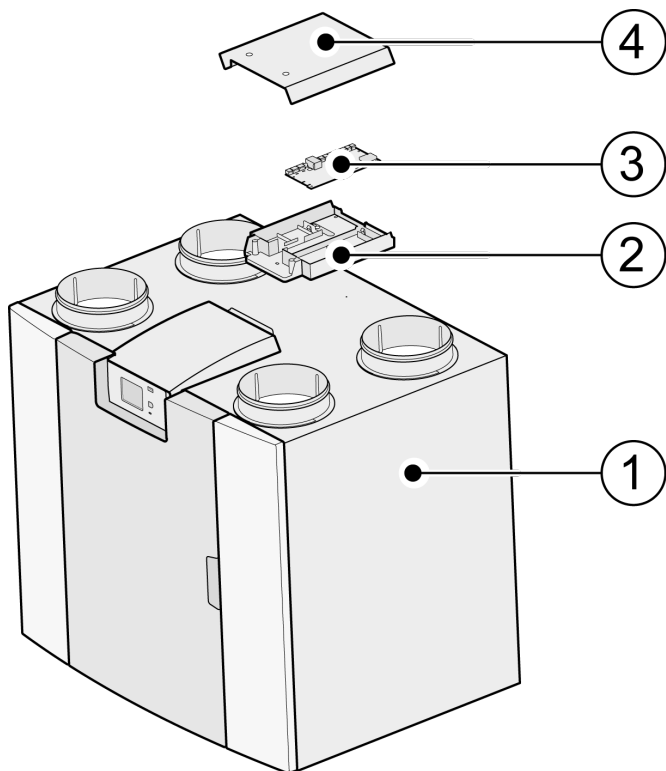
4.4 Plus modifikacija

„Plus“ modifikacijoje yra papildoma valdymo plokštė su daugiau įvairios paskirties jungčių.

Ši papildoma valdymo plokštė įtaisyta plastikiniame korpuse už esamos valdymo plokštės prietaiso viršuje.

Visą papildomą valdymo plokštę „Plus“ kartu su korpusu galima nuimti nuo prietaiso ir sumontuoti, pavyzdžiui, ant sienos atskirai nuo prietaiso; tai gali būti paranku, pvz., tada, kai WiFi signalas iš papildomos valdymo plokštės yra silpnas.

Standartinį rekuperatorių taip pat galima vėliau perdaryti į Plus modifikacijos prietaisą, naudojant papildomos valdymo plokštės „Plus“ naujinimo rinkinį.



1 = Flair rekuperatorius su sumontuota pagrindine valdymo plokšte

2 = „Plus“ valdymo plokštės montavimo dėklas

3 = „Plus“ valdymo plokštė

4 = „Plus“ valdymo plokštės apsauginis dangtelis

5 Montavimas

5.1 Montavimas. Bendroji dalis.

Prietaiso montavimas:

1. Prietaiso pastatymas (→ [Prietaiso pastatymas](#) puslapis 13)
2. Sifono ir kondensato išleidimo kanalo prijungimas (→ [Kondensato išleidimo kanalo prijungimas](#) puslapis 14)
3. Ortakių prijungimas (→ [Ortakių prijungimas](#) puslapis 15)
4. Elektros jungtys (→ [Elektros jungtys](#) puslapis 16)

Sumontuota vėdinimo sistema ir montavimo darbai turi atitikti šiuos reikalavimus:

- Vėdinimo sistemų gyvenamosiose patalpose kokybės reikalavimus ISSO 61
- Subalansuoto vėdinimo būstuose kokybės reikalavimus ISSO 62
- Teisės aktus dėl butų ir gyvenamųjų pastatų vėdinimo
- Žemos įtampos įrenginių saugos taisyklės
- Teisės aktus dėl vidaus nuotekų sistemų prijungimo butuose ir gyvenamuosiuose pastatuose.
- Papildomas vietos energijos tiekimo bendrovių taisyklės
- Prietaiso Flair montavimo reikalavimus
- Be anksčiau nurodytų projektavimo ir montavimo reikalavimų bei rekomendacijų, būtina laikytis ir nacionalinių statybos bei vėdinimo teisės aktų.

5.2 Prietaiso pastatymas

Flair prietaisas gali būti montuojamas ant sienos, naudojant pateiktą montavimo laikiklį. Siekiant išvengti vibracijos, prietaisas turi būti montuojamas ant masyvios sienos, kurios mažiausia masė yra 200 kg/m². Gipso bloką ir profilinės gipso kartono sienos prietaisui montuoti yra nepakankamai tvirtos! Tokiu atveju reikia imtis papildomų priemonių, pavyzdžiui, standinti sieną naudojant papildomus gipso kartono sluoksnius arba naudoti papildomas standžias atramas. Esant reikalui, galima įsigyti montavimo rėmą, skirtą prietaisui pastatyti ant tokios pat, kaip aukščiau nurodytos, mažiausios masės grindų.

Be to, reikia atsižvelgti į šiuos aspektus:

- Prietaisas turi būti montuojamas izoliuotoje teigiamos temperatūros patalpoje tam, kad, pavyzdžiui, būtų išvengta kondensato išleidimo kanalo užšalimo.
- Prietaisas turi būti montuojamas prieš tai jį išlygiavus horizontaliai (naudoti gulsčiuką).
- Prietaisas neturi būti statomas drėgnose patalpose (tokiose kaip vonia ir (arba) skalbykla).
- Siekiant užkirsti kelią kondensacijai ant prietaiso išorės patalpa, kurioje jis montuojamas, turi būti vėdinama.
- Patalpoje, kur montuojamas prietaisas, turi būti galimybė įrengti pakankamai sandarų, turintį pakankamą nuolydį, kondensato išleidimo kanalą.
- Naujos statybos namai, kuriuose dėl statybos darbų yra susikaukę daug drėgmės, turi būti išvėdinami natūraliu būdu, prieš pradėdant juos vėdinti prietaisu.
- Pasirūpinkite, kad priešais prietaisą būtų ne mažiau kaip 70 cm laisvos erdvės, o patalpos aukštis – ne mažesnis kaip 1,8 m.
- Pasirūpinkite, kad virš prietaiso būtų ne mažiau kaip 25 cm laisvos erdvės jam prijungti ir valdymo plokštės techninės priežiūros darbams atlikti.

5.3 Kondensato išleidimo kanalo prijungimas

Prietaiso Flair kondensato išleidimo jungtis yra apatinėje korpuso plokštėje. Kondensatas turi būti nuvedamas į namo buitinių nuotekų nutekamąjį vamzdį.

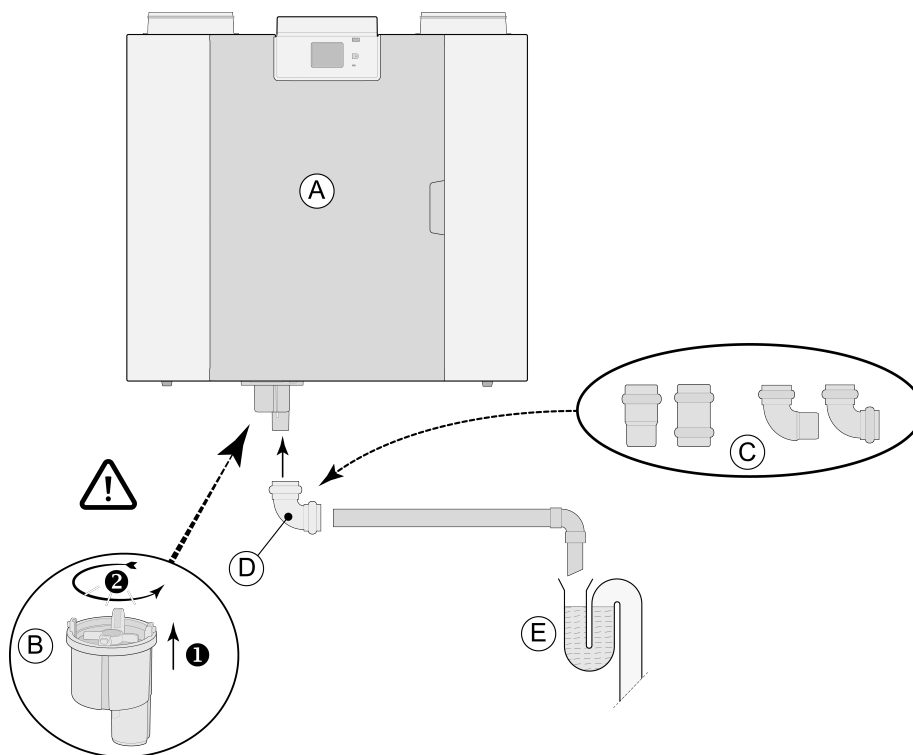
Sifoną (su integruotu alsuokliu), kuris yra prietaiso tiekimo apimtyje, montuotojas turi prijungti prie prietaiso apačioje esančios jungties (bajonetinė jungtis). Išorinis sifono išorinės jungties skersmuo yra 32 mm. Sifonas jungiamas prie vidaus kanalizacijos sistemos. Tarp kanalizacijos sistemos ir sifono patariama sumontuoti kvapų uždorį, kad būtų išvengta nemalonaus kvapo.

Jokiu būdu nesukeiskite vietomis po prietaisu esančių dviejų kondensato išleidimo jungčių.

Rekomenduojama naudoti 32 mm movą su tarpikliu (HT DN32) (su prietaisu nepateikiama), kad ateityje sifoną būtų lengva valyti.

Svarbu: Prieš surinkdami būtinai patepkite tarpiklio guminį sandarinamąjį žiedą tepalu, pavyzdžiui, berūgščiu vazelinu. Atliekant prietaiso techninės priežiūros darbus, šią movą reikia atjungti! Sifonas prie kondensato išleidimo linijos negali būti prijungtas klijuojamąja jungtimi.

Kondensato išleidimo kanalas gali būti jungiamas, pavyzdžiui, tiesia arba kampine mova su tarpikliu. Pakankamai giliai įstumkite kondensato kanalo movą su tarpikliu ant sifono jungties.



A = dešiniojo išpildymo Flair 325 (Plus)

B = sifono tvirtinimas prie Flair prietaiso iš apačios

C = kondensato išleidimo kanalo movų HT DN32 su tarpikliais pavyzdžiai

D = atjungiamą jungtis

E = nemalonus kvapus sulaikančio uždorio pavyzdys

5.4 Ortakių prijungimas

Visi ortakiai turi būti montuojami taip, kad būtų sandarūs orui. Flair ortakių jungtys turi sandarinamuosius žiedus.

Siekiant išvengti kondensacijos ant lauko oro tiekimo ortakio ir oro šalinimo ortakio išorinės pusės iki Flair prietaiso, šie ortakiai iš išorės turi būti izoliuoti uždarų porų garams atsparia izoliacija. Jei šiam tikslui naudojami termiškai izoliuoti EPE ortakiai, papildoma izoliacija nereikalinga.

Siekiant įvykdyti reikalavimą dėl didžiausio leistino 30 dB(A) įrenginio keliamo triukšmo lygio, kiekvieno įrenginio atveju turi būti nustatyta, kokių priemonių reikia imtis triukšmo lygiui sumažinti. Norint optimaliai slopinti triukšmą, kuris nuo ventiliatorių per ortakį sklinda į patalpas, reikalingi ne mažiau kaip 1 m ilgio triukšmo slopintuvai, be to, gali tekti imtis ir papildomų priemonių.

Užkirskite kelią tarp patalpų sklindančiam triukšmui (telefonijos efektui), įrengdami atskiras atšakas į difuzorius nuo oro tiekimo ir oro šalinimo ortakių. Jei tiekiamo oro ortakiai montuojami už izoliuoto pastato apvalkalo ribų, juos būtina izoliuoti.

Lauko oras turi būti tiekiamas iš tos būsto pusės, kuri yra šešėlyje, pageidautina – per sieną arba stogo atbrailą.

Šalinimo ortakis turi būti išvestas per stogo apkalą taip, kad ant stogo apkalos nesusidarytų kondensatas.

Šalinimo ortakis tarp Flair prietaiso ir stogo kaminėlio turi būti izoliuotas, kad ant jo paviršiaus nesusidarytų kondensatas.

Būtinai naudokite izoliuotą stogo kaminėlį.

Triukšmo lygiui sumažinti išoriniuose ortakiuose patariama neviršyti 100 Pa slėgio. Jei ortakių sistemos pasipriešinimas yra didesnis už maksimalią ventiliatoriaus kreivę, didžiausias vėdinimo oro srautas bus mažesnis.

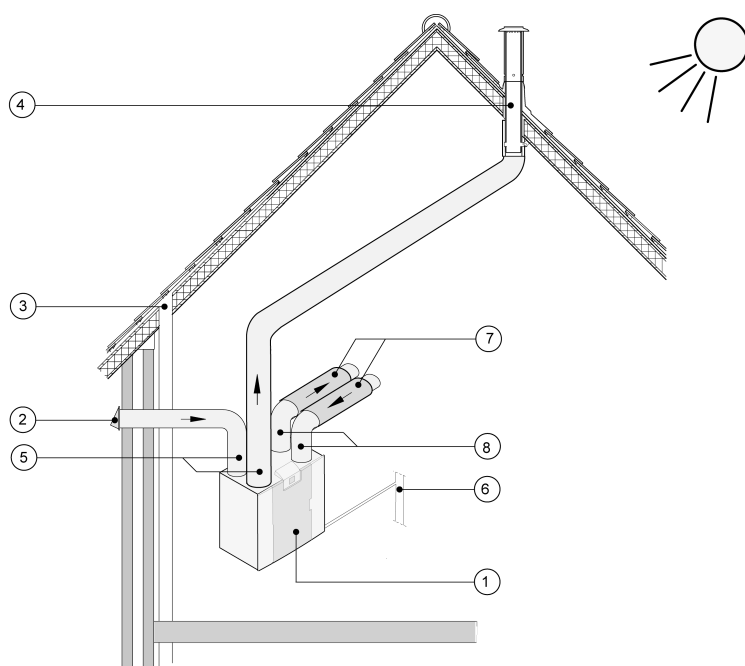
Oro greitis turi būti apribotas iki maks. 5 m/s pagrindiniame ortakyje ir iki 3,5 m/s – atšakose.

Mechaninio vėdinimo sistemos lauko oro tiekimo angos ir kanalizacijos alsuoklio vieta turi būti parinkta taip, kad kanalizacijos sistemos kvapai nepatektų į tiekiamą orą.

Oro tiekimo difuzorių vieta turi būti parinkta taip, kad būtų užkirstas kelias užteršimui ir skersvėjams. Patariame naudoti „Brink“ tiekiamo oro difuzorius.

Jei naudojami lankstieji triukšmo slopintuvai, montavimo metu reikia atsižvelgti į tai, kad po tam tikro laiko juos gali prireikti pakeisti.

Įrenkite pakankamo dydžio oro pratekėjimo angas (tarpas po durų apačia – 2 cm).

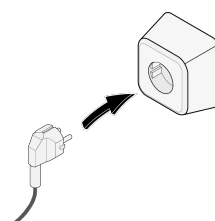


- 1 = Flair 325 (Plus) dešininis išpildymas (sulygiuoti horizontaliai, naudojant gulsčiuką)
- 2 = Rekomenduojama šviežio oro siurbimo vieta
- 3 = Kanalizacijos alsuoklio anga
- 4 = Rekomenduojama oro šalinimo vieta; naudokite originalų izoliuotą stogo kaminėlį
- 5 = Izoliuoti EPE ortakiai
- 6 = Kondensato išleidimo kanalas
- 7 = Triukšmo slopintuvai
- 8 = Ortakiai į patalpą ir iš jų

5.5 Elektros jungtys

5.5.1 Maitinimo kištuko įjungimas

Prietaisą galima prijungti prie lengvai pasiekiamo žeminto sieninio lizdo laidu su kištuku, kuris yra sumontuotas ant prietaiso. Elektros instaliacija turi atitikti energijos tiekimo bendrovės reikalavimus.



5.5.2 Režimų perjungiklio prijungimas

Režimų perjungiklis (su prietaisu nepateikiamas) jungiamas prie modulinės RJ12 tipo jungties (X14 jungties), kuri yra prietaiso ekrano dangtelio nugarinėje pusėje (→ [Išardyto prietaiso vaizdas](#) puslapis 10).

Režimų perjungiklio prijungimo pavyzdžiai pateikti (→ [Režimų perjungiklio prijungimas](#) puslapis 36). Taip pat yra belaidžio nuotolinio valdymo pulto prijungimo (→ [Belaidžio nuotolinio valdymo pulto \[be filtro indikatorius\] prijungimas](#) puslapis 38) ar kelių režimų perjungiklių kombinacijos prijungimo galimybės (→ [Papildomo režimų perjungiklio su filtro indikatoriumi prijungimas](#) puslapis 39).

Su 4-ių padėčių jungikliu galima aktyvuoti padidinto vėdinimo („Boost“ pakopa) režimą– palaikykite jungiklį mažiau nei 2 sekundes padėtyje „3“, po to perjunkite jį į „1“ arba „2“ padėtį. Padidinto vėdinimo režimą galima deaktyvuoti, palaikius jungiklį „3“ padėtyje ilgiau nei 2 sekundes arba nustačius juo minimalųjį režimą (☞).

Taip pat yra „Brink“ vėdinimo pagal poreikį 2.0 galimybė (valdymas pagal laikrodį arba valdymas pagal CO₂ kiekį) (→ [Vėdinimo pagal poreikį sistema 2.0](#) puslapis 44).

5.5.3 eBus kištuko prijungimas

„eBus“ kištukui prijungti yra skirta 2-jų polių atjungiamoji (žalia) X17 jungtis, esanti ekrano dangtelio nugarinėje pusėje (→ [Išardyto prietaiso vaizdas](#) puslapis 10).

„eBus“ protokolas gali būti naudojamas, pavyzdžiui, nuotolinio valdymo pultui „Air Control“ prijungti (→ [Nuotolinio valdymo pulto „Air Control“ prijungimas](#) puslapis 41). Dėl jautrumo poliškumui būtina prijunkite kontaktus teisingai; prietaisas neveiks, jei kontaktai bus sukeisti vietomis!

Prie eBus jungties taip pat galima prijungti vieną ar kelis papildomai įsigyjamą(-us) CO₂ jutiklį(-ius) arba papildomą eBus lauko oro pašildytuvą arba tiekiamo oro pašildytuvą (→ [Elektros schema](#) puslapis 34).

5.5.4 24 V jungtis

Iš pagrindinės valdymo plokštės X16 bei X18 jungties galima gauti 24 V įtampą. Jungtis X-16 yra numatyta papildomai įsigyjamoms „Plus“ valdymo plokštės 24 V maitinimo prijungimui. X16 ir X18 (juodų) jungčių išdėstymas – žr. (→ [Elektros schema](#) puslapis 34).

Didžiausia leistina kištukų X16 ir X18 apkrova yra po 5 VA.

5.5.5 Drėgmės jutiklio prijungimas

Papildomai įsigyjamą drėgmės jutiklį jungiamas prie pagrindinės valdymo plokštės jungties X07. Šiam tikslui naudokite su drėgmės jutikliu pateiktą laidą. Drėgmės jutikliui prijungti nuimkite plastikinį dangtelį, kad pasiektumėte X07 jungtį. Drėgmės jutiklio prijungimas – žr. → [Drėgmės jutiklio prijungimas](#) puslapis 42.

5.5.6 BrinkBus Connection

Modbus/ Brinkbus (raudona) X15 jungtis gali būti naudojama, pavyzdžiui, keliems prietaisams sujungti į kaskadinę sistemą (→ [Prietaisų sujungimas naudojant BrinkBus](#) puslapis 18).

Šios jungties veikimą galima reguliuoti pagal nuostatų meniu punktus nuo 14.1 iki 14.4. Jei prietaise sumontuota valdymo plokštė „Plus“, ši raudona X15 jungtis taip pat naudojama papildomai valdymo plokštei „Plus“ prijungti; tokiu atveju prie šios X15 jungties jungiami keli laidai.

5.5.7 „Signalo išėjimo“ jungties prijungimas

Mėlyna 2-jų polių jungtis su varžtais X19. Ši jungtis naudojama filtro pranešimui arba sutrikimo pranešimui pateikti. Jei prietaise pateikiamas filtro pranešimas arba sutrikimo pranešimas, X49 jungties kontaktas uždaromas. Jos veikimas nustatomas punkte 16.1.

5.5.8 ModBus prijungimas

Prietaisą galima prijungti prie ModBus sistemos, tokios kaip pastato valdymo sistema. Prietaisą galima sujungti su ModBus sistema, naudojant (raudoną) 3-jų polių jungtį X15 (arba, „Plus“ išpildymo atveju – raudoną X06 jungtį UWA2-E („Plus“) valdymo plokštėje); teisingas prijungimas – žr.(→ [Elektros schema](#) puslapis 34). Teisinga trumpiklių X12, X121 ir X122 konfigūracija – žr. paaiškinimą, pateiktą elektros schemeje (→ [Elektros schema](#) puslapis 34); teisingas modBus nustatymas – žr. (→ [ModBus nuostatos](#) puslapis 53)!

Pastaba. Kai ModBus veikia, vėdinimo režimo negalima pakeisti, nei ekrane, nei režimų perjungikliu, jei jis yra prijungtas! Be to, neveikia ir drėgmės jutiklis, jei jis yra prijungtas.

5.5.9 Prietaisų sujungimas naudojant BrinkBus

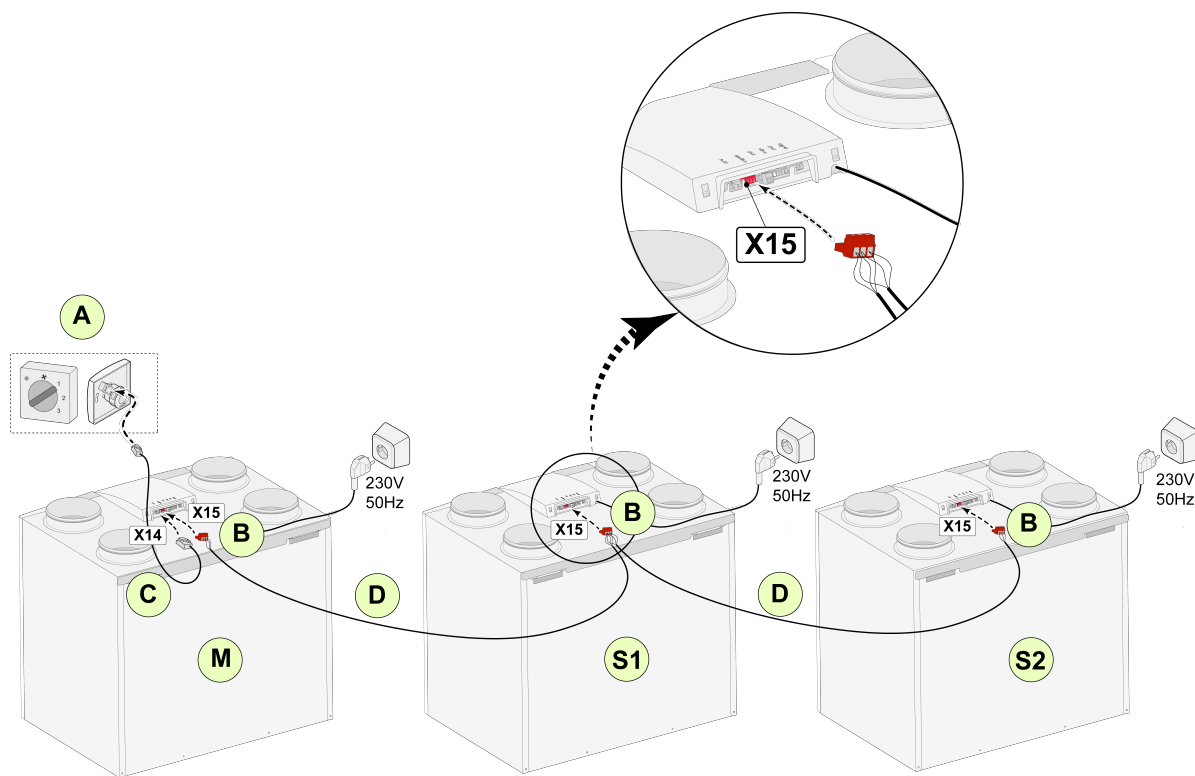


Svarbu:

dėl jautrumo poliškumui BrinkBus kontaktus X15-1, X15-2 ir X15-3 būtinai sujunkite visada tik su tokiais pačiais kontaktais kitame prietaise. Jokiu būdu nejunkite kontaktų X15-1, X15-2 ar X15-3 tarpusavyje!

Pastaba: jei yra sumontuota papildoma valdymo plokštė „Plus“, prie X-15 jungties teks prijungti kelis laidus.

Dėmesio: Jei bendras BrinkBus laidų ilgis didesnis kaip 10 m, naudokite susuktosios laidų poros kabelį (angl. „twisted-pair cable“)(susuktosios laidų poros kabelį patariama naudoti ir tada, kai ilgis yra mažesnis)!



M (pagrindinis):

8.1 punktas - „Pagrindinis“
14.1 punktas - „BrinkBus“

S1 (pavaldusis 1):

8.1 punktas - „Pavaldusis“
14.1 punktas - „BrinkBus“

S2 (pavaldusis 2):

8.1 punktas - „Pavaldusis“
14.1 punktas - „BrinkBus“

A = režimų perjungiklis

B = 3-jų polių raudonas kištukas

C = modulinis (telefoninis) kabelis

D = trigyslis žemos įtampos kabelis

M = pagrindinis prietaisas

S1 / S2 = pavaldieji prietaisai; per BrinkBus galima sujungti iki 10 prietaisų

Visų Flair325 (Plus) prietaisų oro srautas yra toks pat, kaip ir prietaiso, kuris nustatytas kaip „Pagrindinis“.

Visų prietaisų sutrikimo pranešimai rodomi pagrindinio prietaiso ekrane.

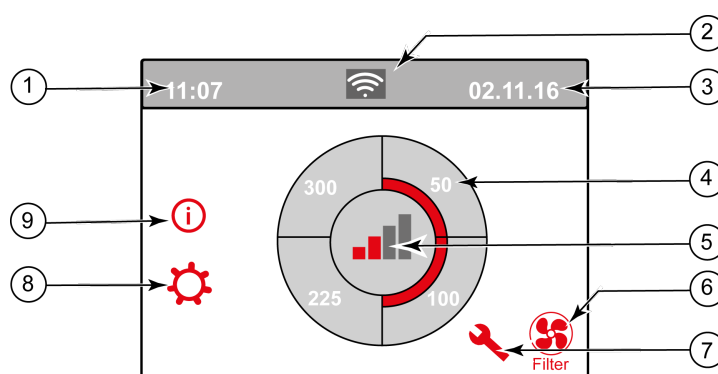
Jei naudojate nuotolinio valdymo pultą Brink „Air Control“ arba „Brink Home“, jis būtinai turi būti prijungtas prie pagrindinio prietaiso.

6 Ekranas

6.1 Aptarnavimo pulto bendrasis aprašymas

Ekranas su jutiklinio ekrano funkcija yra prietaiso priekinėje pusėje. Šis ekranas naudojamas prietaisui valdyti ir informacijai apie prietaiso būseną pateikti. Po maitinimo įjungimo pirmiausiai rodoma programinės įrangos versija, po to – pagrindinis ekranas.

Pagrindinis ekranas



1 = esamas laikas

2 = ryšio simboliai (rodomi tik tada, kai jie yra)

3 = esama data

4 = nustatytas vėdinimo oro srautas; raudoni laukeliai pažymi nustatytą vėdinimo oro srautą.

Šiame pavyzdyje nustatytas vėdinimo oro srautas yra 100 m³/h

5 = aktyvusis valdiklis

6 = filtro pranešimas (rodomas tik tada, kai jis yra)*

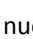
7 = sutrikimo pranešimas (rodomas tik tada, kai jis yra)*

8 = prieiga prie nuostatų meniu

9 = prieiga prie informacijos meniu

* Filtro pranešimai ir sutrikimo pranešimai pateikiami toje pačioje ekrano vietoje; sutrikimo rodymui teikiama pirmenybė, tad jis rodomas pirmiausiai net ir tada, kai yra aktyvus filtro pranešimas!

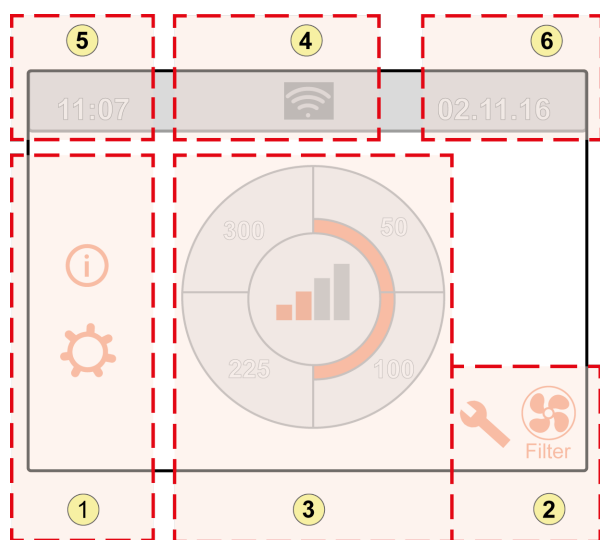
Pagal gamyklines nuostatas meniu rodomas anglų kalba. Pirmą kartą įjungus prietaisą, visada pirmiausiai paprašoma nustatyti pageidaujamą kalbą, teisingą laiką ir teisingą datą!

Esant reikalui nuostatas galima pakeisti ir vėliau per nuostatų meniu ; norėdami tai padaryti žr. nuostatų verčių lentelę (→ [Verčių nustatymas](#) puslapis 48), 15.1–15.8 punktus.

6.2 Ekranų sritys

Ekranas yra padalytas į 6 sritis, kuriose gali būti rodomi įvairūs simboliai/rodiniai.





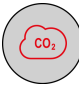






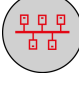

Pagrindinio ekranų sritys



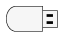


- 1 = naršymo ekranas
- 2 = pranešimų ekranas
- 3 = ekranas su pagrindine funkcija
- 4 = ryšio informacija
- 5 = laikas
- 6 = data

Ekranuose gali būti rodomi įvairūs simboliai. Tai priklauso nuo lango, kuris yra rodomas, prietaiso išpildymo ir prijungtų priedų.

Srities Nr.	Simbolis ekrane	Aprašymas
1		Prieiga prie informacijos meniu, jame galite tik peržiūrėti vertes. Šių verčių pakeisti negalima.
		Paspaudę čia jūs gausite prieigą prie nuostatų meniu. Šiame meniu galite pakeisti įvairias vertes. Visos standartinio prietaiso nuostatų vertės – žr. (→ Standartinio prietaiso verčių nustatymas puslapis 48) „Plus“ išpildymo prietaisas turi papildomų nuostatų verčių – žr. (→ Prietaiso su papildoma valdymo plokšte „Plus“ verčių nustatymas puslapis 51) Dėmesio: neteisingos nuostatos gali trikdyti prietaiso veikimą!
		Naudokite šias rodykles, norėdami naršyti meniu arba didinti ar mažinti atitinkamų nuostatų vertes.
		Naudojant šią rodyklę, pereinama vienu meniu žingsniu atgal.
		Grįžimas į pagrindinį ekraną.
2		Filtro pranešimo simbolis; jis rodomas tik tada, kai filtrą reikia išvalyti arba pakeisti. Išsamiau – žr. skyrių „Filtro valymas“ (→ Filtro valymas puslapis 29).
		Šis simbolis rodomas, tik įvykus prietaiso sutrikimui; išsamiau žr. skyrių „Sutrikimai“ (→ Sutrikimų analizė puslapis 26).

Srities Nr.	Simbolis ekrane	Aprašymas
3		Valdymas naudojant režimų perjungiklį / „Brink Air-Control“ nuotolinio valdymo pultą arba „Brink Home“.
		Valdymas naudojant prietaiso jutiklinį ekraną; ši nuostata veikia pusvalandį.
		Valdymas naudojant prietaiso jutiklinį ekraną; jutiklinis ekranas visam laikui nustatomas kaip režimų perjungiklis, 15.8 punkte pasirinkus „taip“ („yes“).
		Valdymas naudojant drėgmės jutiklį.
		Valdymas naudojant CO ₂ jutiklį.
		Valdymas naudojant vėdinimo pagal poreikį sistemą.
		Atjungiamasis kontaktas suaktyvintas.
		Sujungiamasis kontaktas suaktyvintas.
		Šis prietaisas nustatytas kaip pagrindinis, jei yra sujungti keli prietaisai (kaskadinis sujungimas)
		Prietaisas yra nustatytas kaip pavaldusis; prie pagrindinio prietaiso galima prijungti iki 9 pavaldžiųjų prietaisų.
		Valdymas per eBus.
		Valdymas per ModBus arba BrinkBus.
		„Bypass boost“ (apylankos stiprintuvo) funkcija suaktyvinta.

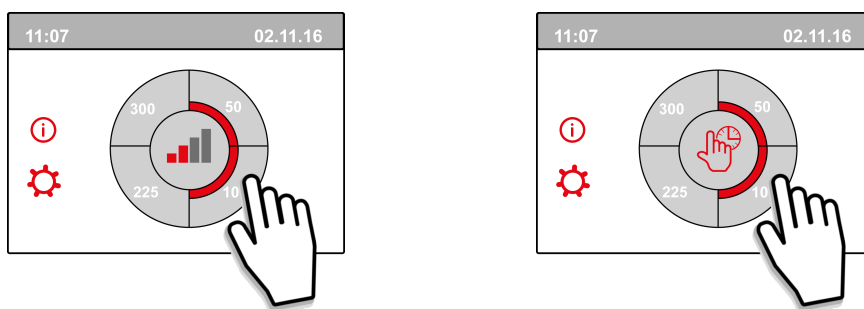
Srities Nr.	Simbolis ekrane	Aprašymas
4		Interneto ryšys
		Signalų stiprumas
		USB ryšys suaktyvintas.
5	11:07	Esamas laikas.
6	02.11.17	Esama data.

6.3 Informacija apie ekraną

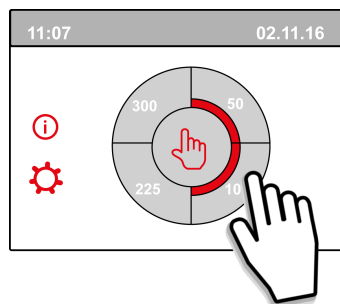
Nepaspaudus jokių klavišų arba nesant nukrypimų (tokių kaip sutrikimo pranešimas arba filtro pranešimas), ekrano apšvietimas užgesa, praėjus dviems minutėms po paskutinio klavišo paspaudimo. Esant aktyviam filtro pranešimui arba prietaiso sutrikimui, ekranas šviečia visą laiką, kol sutrikimas nepašalinamas arba filtro pranešimas nepanaikinamas.

Paspaudus pradžios mygtuką, 🏠 iš bet kokio meniu grįžtama į pagrindinį ekraną; paspaudus grąžinimo mygtuką, << pereinama vienu žingsniu į ankstesnį meniu.

Trumpai (trumpiau nei 5 sekundes) palieskite ekraną, kad įjungtumėte foninį apšvietimą nedarydami jokių pakeitimų meniu; ekranas nušvinta 2 minutėms.



Pagrindiniame ekrane palietus vieną iš apskritimo ketvirčių galima greitai nustatyti vėdinimo režimą. Tokiu būdu nustatytas vėdinimo režimas veikia pusvalandį; tai ekrane rodo plaštakos su laikrodžiu piktograma.



Jutiklinis ekranas taip pat gali būti visam laikui nustatomas kaip režimų perjungiklis; šiuo tikslu nuostatų meniu 15.6 punkte reikia pasirinkti „taip“ („yes“).



Įspėjimas:

neteisingos nuostatos gali stipriai sutrikdyti prietaiso veikimą!

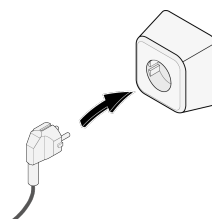
7 Prietaiso paleidimas

7.1 Prietaiso įjungimas ir išjungimas

Įjungimas:

▪ Maitinimo įjungimas:

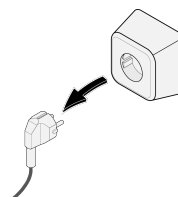
1. Prijunkite 230 V maitinimo kištuką prie elektros sistemos lizdo.
2. Prietaiso paleidimo metu rodoma programinės įrangos versija. Jei prietaiso maitinimas buvo išjungtas ilgą laiką (ilgiau nei maždaug savaitę), pirmiausiai paprašoma įvesti norimą kalbą, laiką ir datą.
3. Po to prietaisas iš karto pradeda veikti pagal režimą, nustatytą režimų perjungikliu. Jei režimų perjungiklis neprijungtas, prietaisas visą laiką veikia 1 režimu.



Išjungimas:

▪ Maitinimo išjungimas:

1. Ištraukite 230 V maitinimo kištuką iš elektros sistemos lizdo; tai atlikus, prietaisas yra atjungtas nuo įtampos.
2. Ekrane nieko nerodoma.




Įspėjimas!

Prieš pradėdami darbus prietaiso viduje, būtinai atjunkite jį nuo įtampos, ištraukdami maitinimo kištuką.

7.2 Oro srauto nustatymas

Nuo gero vėdinimo priklauso sveikas oras namuose, optimalus komfortas ir tinkamas įrenginio veikimas.

Gamyklinės prietaiso oro srauto nuostatos yra 50, 100, 150 ir 250 m³/h. Prietaiso našumas ir energijos sąnaudos priklauso nuo slėgio nuostolio ortakių sistemoje bei filtro pasipriešinimo. Jei šios sąlygos neįvykdomos, oro srautas sureguliuojamas automatiškai, perjungiant aukštesnį režimą.

Pakeitimus galima daryti, naudojant nuostatų meniu .

Oro srautas reguliuojamas nuostatų meniu 1.2–1.4 punktuose.

Atminkite!


Pirmenybė teikiama aukštesniam reikalaujamam vėdinimo režimui. Jei režimų perjungikliu nustatytas 3 režimas, pagrindiniame ekrane negalima nustatyti žemesnio režimo.

Išimtis – 0 vėdinimo režimas. Jei ekrane pasirenkamas 0 režimas, valdymas kitais jungikliais, jutikliais ir t. t. negalimas.

Jei prijungti CO₂ jutikliai, oro srautas reguliuojamas tolydžiai, nuo 1 iki 3 režimo, priklausomai nuo išmatuotų PPM verčių; jei prijungtas drėgmės jutiklis, jį įjungus, nustatomas 3 oro srauto režimas.

7.3 Kitos montuotojo nuostatos

Be oro srauto, galima keisti ir kitas prietaiso nuostatas; standartinio prietaiso nuostatų apžvalga – žr. (→ [Standartinio prietaiso verčių nustatymas](#) puslapis 48) prietaiso su papildoma valdymo plokšte atveju – žr. (→ [Prietaiso su papildoma valdymo plokšte „Plus“ verčių nustatymas](#) puslapis 51).

Pakeitimus galima atlikti, naudojant nuostatų meniu .



Įspėjimas:

darydami pakeitimus nuostatų meniu, galite sutrikdyti tinkamą prietaiso veikimą, prieš keisdami nuostatas, kurios čia nėra aprašytos, pasitarkite su „Brink“ specialistais. Netinkamos nuostatos gali turėti didelės įtakos normaliam prietaiso funkcionavimui!

7.4 Gamyklinės nuostatos

Yra galimybė vienu veiksmu panaikinti visus atliktus pakeitimus, atkuriant gamyklines nuostatas.

Taip nustatomos tokios nuostatų vertės, kokios buvo išleidžiant gaminį iš gamyklos; iš tarnybinio meniu ištrinami visi pranešimai ir sutrikimų kodai,

Tačiau filtro pranešimai nepanaikinami!

Norėdami atkurti gamyklines nuostatas atidarykite nuostatų meniu. .

Prietaiso nuostatų meniu gamyklines nuostatas galima atkurti, naudojant 15.8 punktą.

8 Sutrikimas

8.1 Sutrikimų analizė

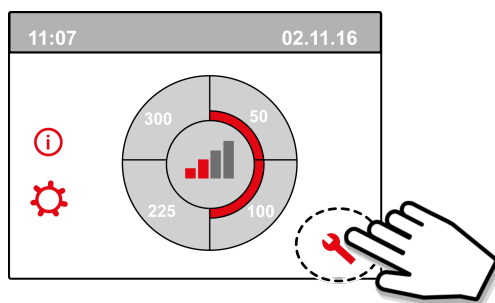
Prietaiso valdymo sistemai aptikus sutrikimą, tai rodoma ekrane veržliarakčio simboliu, prie jo gali būti nurodomas ir sutrikimo kodas.

Prietaisas skiria sutrikimus, kuriems įvykus, jis gali veikti (su tam tikrais apribojimais) ir rimtus (blokuojamuosius) sutrikimus, kuriems įvykus, abu ventiliatoriai išjungiami.

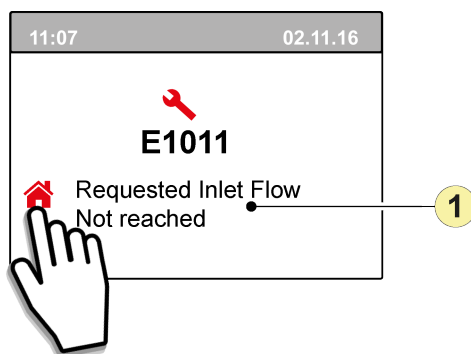
8.2 Ekrane rodomi kodai

Neblokuojamasis sutrikimas

Prietaisui aptikus neblokuojamąjį sutrikimą jis toliau veikia (su tam tikrais apribojimais). Pagrindiniame ekrane rodomas sutrikimo simbolis. Palieskite veržliarakčio simbolį, kad būtų parodytas jo paaiškinimas/sprendimas.



Šį ekraną galima uždaryti, paspaudus „Pradžios“ mygtuką. Jei sutrikimo pašalinti nepavyksta, susisiekite su montuotoju.

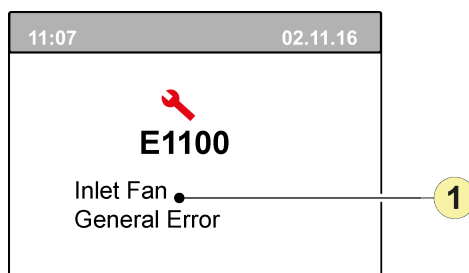


1 = nepasiekiamas užduotas tiekiamo oro srautas

Blokuojamasis sutrikimas

Prietaisui aptikus blokuojamąjį sutrikimą, jis toliau neveikia. Įvykus blokuojamajam sutrikimui, nuostatų ir informacijos meniu taip pat išjungiami.

Visą laiką šviečiančiame ekrane rodomas sutrikimo simbolis (veržliaraktis) su sutrikimo kodu. Ant režimų perjungiklio (jei jis yra) mirksi raudonas šviesos diodas. Prietaisas lieka tokios būsenos tol, kol sutrikimo priežastis nepašalinama. Po to prietaisas automatiškai nusistato iš naujo ir rodomas toks ekranas, koks būna prietaisui normaliai veikiant. Susisiekite su montuotoju, kad šis pašalintų tokį sutrikimą.



1 = tiekiamo oro ventiliatoriaus gedimas

Blokuojamojo sutrikimo negalima pašalinti, atjungus įtampą nuo prietaiso; pirmiausiai reikia pašalinti sutrikimo priežastį.



Įspėjimas!

Prieš pradėdami prietaiso tvarkymo darbus, būtinai atjunkite jį nuo įtampos, ištraukdami maitinimo kištuką.

Toliau pateiktoje lentelėje blokuojamieji sutrikimai yra pažymėti simboliu * po sutrikimo kodo.

Ekrane rodomas trumpas tokio sutrikimo paaiškinimas.

Jei prietaisas yra „Standby“ (parengties) režime, abu ventiliatoriai neveikia, tačiau prietaiso ekrane vis dar kažkas rodoma.


Sutrikimo kodas	Priežastis	Prietaiso reakcija	Naudotojo veiksmai
E1000	Neigiamas automatinio testavimo rezultatas	Jokios reakcijos	
E1001 *	Atminties kortelės sutrikimas	Jeį įmanoma, prietaisas išsijungia	Pakeiskite pagrindinę valdymo plokštę UWA2-B
E1002	EEPROM atminties gedimas	Atkuriamos prietaiso gamyklinės nuostatos, vėdinimo režimas 2	Pakeiskite pagrindinę valdymo plokštę UWA2-B
E1011	Nepasiekiamas užduotas tiekiamo oro srautas	Jokios	Išvalykite arba pakeiskite filtrus Patikrinkite, ar neužsikimšę ortakiai
E1012	Nepasiekiamas užduotas šalinamo oro srautas	Jokios	Išvalykite arba pakeiskite filtrus Patikrinkite, ar neužsikimšę ortakiai
E1013 *	Per aukšta lauko oro temperatūra	Prietaisas persijungia į „Standby“ (parengties) režimą	Priklausomai nuo situacijos: Jeį karšta ir oro tiekimo anga yra tiesiai po čerpėmis, palaukite, kol oras atvės arba vietoje antgalio po čerpėmis įrenkite stogo kaminėlį Jeį šalta arba jeį oras tiekiamas ne iš po čerpių, atjunkite prietaisą nuo įtampos ir pakeiskite oro temperatūros jutiklį (NTC)
E1100 *	Tiekiamo oro ventiliatoriaus gedimas; bendrasis pranešimas	Prietaisas persijungia į „Standby“ (parengties) režimą	Pakeiskite tiekiamo oro ventiliatorių Sutrikimas automatiškai panaikinamas, prijungus prietaisą prie įtampos.
E1120 *	Šalinamo oro ventiliatoriaus gedimas; bendrasis sutrikimo pranešimas	Prietaisas persijungia į „Standby“ (parengties) režimą	Pakeiskite šalinamo oro ventiliatorių Sutrikimas automatiškai panaikinamas, prijungus prietaisą prie įtampos.
E1200	Apylankos sklendės gedimas; bendrasis sutrikimo pranešimas	Jokios	Patikrinkite laidus Pakeiskite apylankos sklendę arba laidyną
E1300 *	Jutiklio NTC1 gedimas; bendrasis sutrikimas	Prietaisas persijungia į „Standby“ (parengties) režimą	Patikrinkite laidus Pakeiskite NTC jutiklį arba laidus

Sutrikimo kodas	Priežastis	Prietaiso reakcija	Naudotojo veiksmai
E1400	RHT jutiklio 1 gedimas; bendrasis sutrikimo pranešimas	Neveikia valdymas priklausomai nuo drėgmės	Patikrinkite laidus Pakeiskite RHT jutiklį arba laidus
E1500	Režimų perjungiklio gedimas; bendrasis sutrikimas	Prietaisas persijungia į 1 režimą	Pakeiskite režimų perjungiklį
E1600	Lauko oro pašildytuvo gedimas; bendrasis sutrikimo pranešimas	Apsaugos nuo užšalimo sistema persijungia į disbalanso režimą	Patikrinkite saugiklius 2) Patikrinkite laidus; pakeiskite, jei jie pažeisti arba pakeiskite lauko oro pašildytuvą Sutrikimas automatiškai panaikinamas, prijungus prietaisą prie įtampos.
E1700	Išorinio tiekiamo oro pašildytuvo arba saugiklio gedimas; bendrasis sutrikimo pranešimas	Tiekiamas oras nešildomas/ komforto valdiklis reaguoja netinkamai	Atjunkite tiekiamo oro pašildytuvą ir patikrinkite jo saugiklį; pakeiskite saugiklį, jei jis perdeges Jei sutrikimo pašalinti nepavyko: Pakeiskite išorinį tiekiamo oro pašildytuvą Iš naujo prijunkite prietaisą prie įtampos Sutrikimas automatiškai panaikinamas
E1800	Relinio išėjimo 1 gedimas; bendrasis sutrikimas	Nėra išeinamojo signalo	Atjunkite prietaisą nuo įtampos Pakeiskite UWA2-B valdymo plokštę Sutrikimas automatiškai panaikinamas, prijungus prietaisą prie įtampos.
E2000	Jutiklinio ekrano gedimas; bendrasis sutrikimo pranešimas	Sutrikimų kodai matomi tik naudojant techninės priežiūros priemonę	Patikrinkite jutiklinio ekrano jungiamuosius laidus; pakeiskite, jei jie pažeisti; pakeiskite jutiklinį ekraną, jei jis pažeistas; jei sutrikimas vis dar kartojasi pakeiskite UWA2-B Sutrikimas automatiškai panaikinamas, prijungus prietaisą prie įtampos.
E2100	eBus gedimas; bendrasis sutrikimo pranešimas	Neveikia Brink „Air Control“ valdymo pultas ir kiti prie eBus prijungti priedai. Prietaisas veikia teisingai	Patikrinkite priedų / Brink „Air Control“ nuotolinio valdymo pulto jungiamuosius laidus Patikrinkite priedus /Brink „Air Control“ nuotolinio valdymo pultą ir pakeiskite, jei jie yra sugedę Jei taip sutrikimo pašalinti nepavyko: atjunkite įtampą nuo prietaiso ir pakeiskite pagrindinę valdymo plokštę UWA2-B
E2200	BrinkBus bendrasis sutrikimo pranešimas	Neveikia Brink „Air Control“ valdymo pultas ir kiti priedai. Prietaisas veikia teisingai	Patikrinkite priedų / Brink „Air Control“ nuotolinio valdymo pulto jungiamuosius laidus Patikrinkite priedus /Brink „Air Control“ nuotolinio valdymo pultą ir pakeiskite, jei jie yra sugedę Jei taip sutrikimo pašalinti nepavyko: Atjunkite įtampą nuo prietaiso ir pakeiskite pagrindinę valdymo plokštę UWA2-B
E2300	Vidinis ModBus gedimas; bendrasis sutrikimo pranešimas	Prietaisas persijungia į „Standby“ (parengties) režimą	Patikrinkite laidus bei UWA2-B ir ventiliatorių jungtis Pakeiskite laidyną, jei jis pažeistas; Po to pakeiskite UWA2-B, šalinamo oro ventiliatorių ir tiekiamo oro ventiliatorių
E2400	Išorinis ModBus gedimas; bendrasis sutrikimo pranešimas	Valdymas per ModBus neveikia	Patikrinkite priedų laidus; pakeiskite, jei jie pažeisti Patikrinkite priedus; pakeiskite, jei jie sugedę Jei taip sutrikimo pašalinti nepavyko: Atjunkite įtampą nuo prietaiso ir pakeiskite pagrindinę valdymo plokštę UWA2-B
E2500	USB prievado bendrasis sutrikimo pranešimas	USB sąsaja neveikia	Pakeiskite USB priedą Jei taip sutrikimo pašalinti nepavyko: atjunkite įtampą nuo prietaiso ir pakeiskite pagrindinę valdymo plokštę UWA2-B

9 Techninė priežiūra

9.1 Filtro valymas

Naudotojo atliekami techninės priežiūros darbai apsiriboja periodišku filtrų valymu ir jų keitimu.


Filtrą reikia valyti tik tada, jei ekrane pateikiamas toks nurodymas (rodomas filtro simbolis)  arba, jei yra sumontuotas režimų perjungiklis su filtro indikatoriumi ir šviečia raudonas jungiklio šviesos diodas.

Filtrai turi būti keičiami kartą per metus.

Išvalius filtrą 3 kartus, 4-ąjį kartą jį reikia pakeisti.


Prietaiso jokių būdu negalima naudoti be filtrų.

Filtrų valymas ir keitimas:


Palaikykite nuspaudę filtro simbolį  ilgiau nei 3 sekundes, kad atidarytumėte filtro vedlį.


Po to vykdykite ekrane pateikiamus nurodymus, kad išvalytumėte / pakeistumėte filtrą.



Šios filtro vedlio procedūros pertraukti negalima.

Įvykdžius ir patvirtinus visus meniu nurodymus, filtro vedlys uždaromas paspaudžiant  „pradžios“ mygtuką; vėl rodomas pagrindinis ekranas; filtro pranešimas panaikinamas ir daugiau neberodomas, filtro laikmatis bus nustatytas iš naujo.

Pastaba:

jei filtro vedlį reikia atidaryti dėl filtro keitimo tada, kai ekrane nerodomas filtro pranešimas, eikite į nuostatų meniu  4.2 punktą, kad atidarytumėte filtro vedlį. Po to vykdykite ekrane pateikiamus nurodymus; kai baigsite, filtro pranešimo laikmatis bus nustatytas iš naujo.

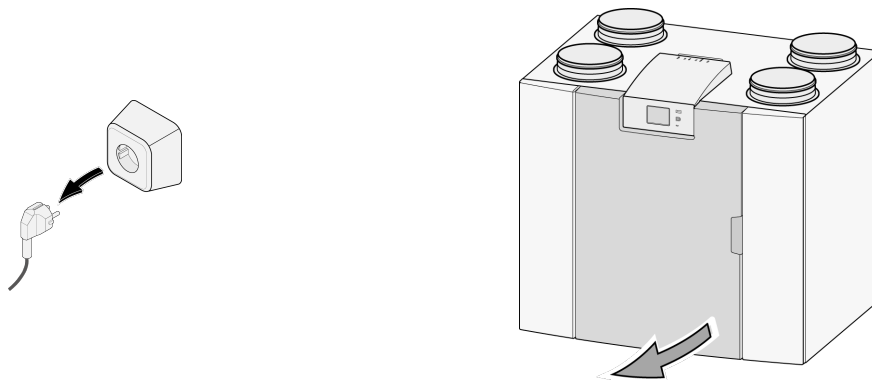
Filtrą galima nustatyti iš naujo, neatidarant filtro vedlio – pasirinkite nuostatų meniu 4.3 punktą, pasirinkite „Taip“ („Yes“) ir paspauskite „pradžios“ mygtuką  arba „grąžinimo“ mygtuką . Po to filtro pranešimas panaikinamas ir filtro laikmatis nustatomas iš naujo!

Paspaudus pradžios mygtuką,  iš bet kokio meniu grįžtama į pagrindinį ekraną; paspaudus grąžinimo mygtuką,  pereinama į ankstesnį meniu.

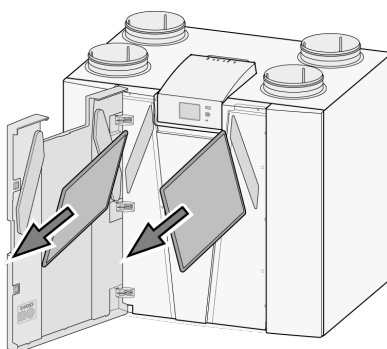
9.2 Techninė priežiūra

Montuotojo atliekami techninės priežiūros darbai apima šilumokaičio ir ventiliatorių valymą. Priklausomai nuo naudojimo sąlygų jie turi būti atliekami kartą per tris metus.

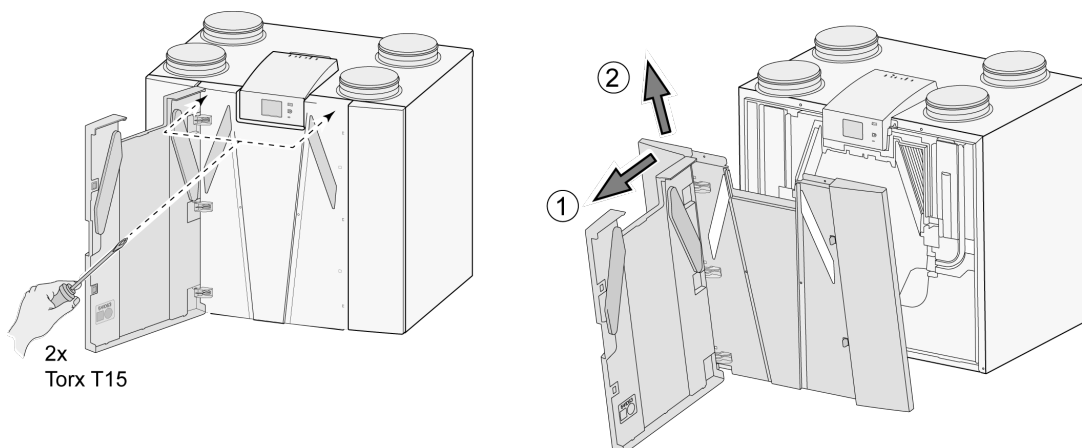
- 1 Atjunkite maitinimą, ištraukdami kištuką. Atidarykite filtro dureles.



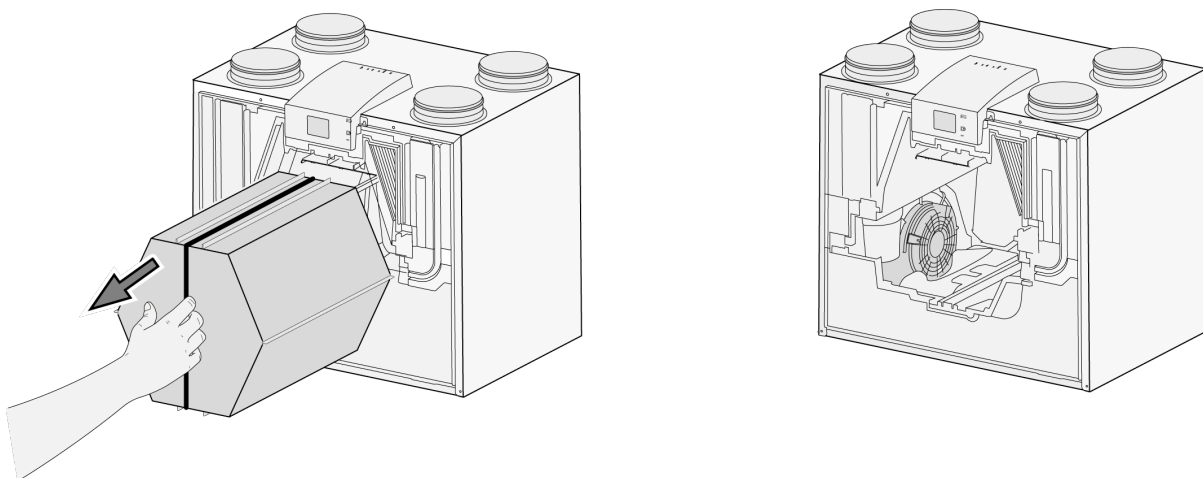
- 2 Išimkite abu filtrus.



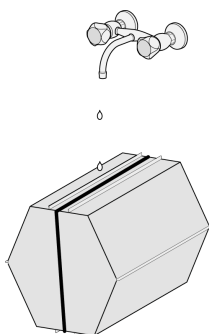
- 3 Nuimkite priekinį dangtelį.



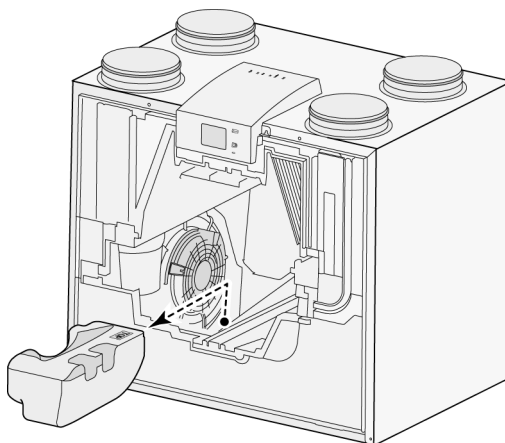
- 4 Išimkite šilumokaitį. Būkite atsargūs, kad nepažeistumėte iš putplasčio pagamintų prietaiso dalių.



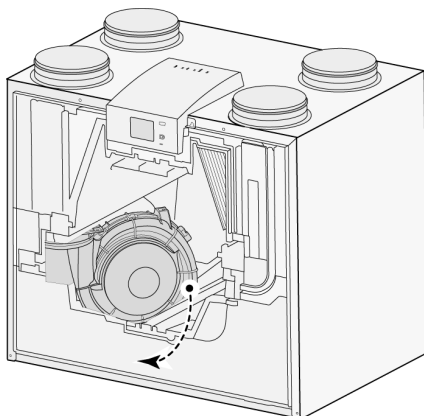
- 5 Nuplaukite šilumokaitį, naudodami šiltą (ne daugiau kaip 45°C) vandenį ir įprastą ploviklį. Po to nuskalaukite šilumokaitį šiltu vandeniu.



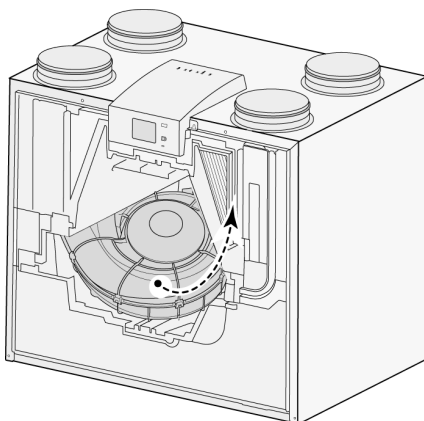
- 6 Išimkite iš prietaiso EPS bloką, kuriuo ventiliatorius įtvirtinamas prietaise.



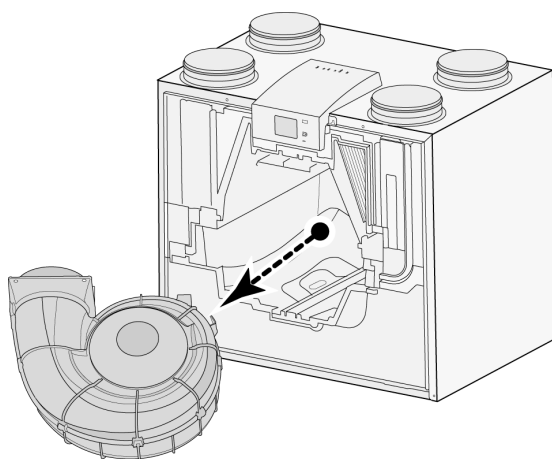
- 7 Prietaiso viduje pasukite ventiliatorių per ketvirtį apskritimo.



- 8 Paverskite ventiliatorių taip, kad galėtumėte išimti jį iš EPS bloko; atjunkite nuo ventiliatoriaus abu jo prijungimo laidus.

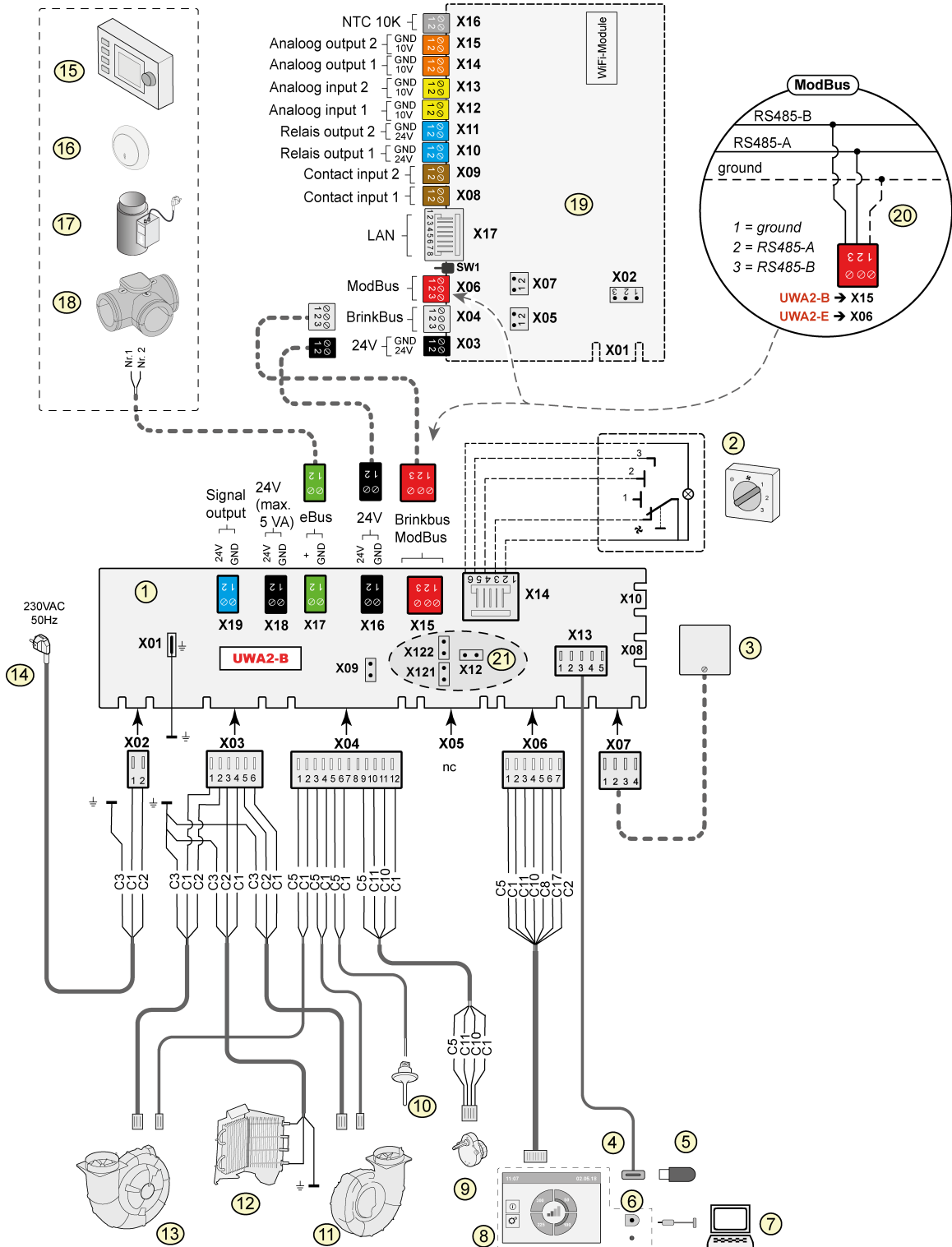


- 9 Po to išimkite ventiliatorių iš prietaiso.



- 10 Pakartokite veiksmus nuo 6 iki 9 su kitu prietaiso ventiliatoriumi.
- 11 Atsargiai nuvalykite abu ventiliatorius minkštu šepetiu; nenaudokite vandens ir valymo priemonių.
- 12 Įdėkite abu ventiliatorius atgal į prietaisą ir iš naujo prijunkite jungiamuosius laidus; tai darydami pasirūpinkite, kad jungiamieji laidai būtų „už“ ventiliatorių ir ventiliatoriai būtų įstatyti į ankstesnę vietą. Kairysis ventiliatorius paženklintas „Left“, o dešinysis – „Right“.
Pastaba: Nesukeiskite ventiliatorių vietomis!!!
- 13 Įstatykite išvalytą šilumokaitį atgal į prietaisą; tai darydami, būkite atsargūs, kad nepažeistumėte EPS dalių ir kreipiamųjų, antraip prietaiso viduje gali atsirasti nesandarumai. Įstatydami šilumokaitį atgal pasirūpinkite, kad tekstas ant gamyklinės plokštelės nebūtų apverstas! Įstatykite šilumokaitį atgal taip, kad būtų matoma gamyklinė plokštelė.
- 14 Uždėkite atgal priekinį dangtelį ir tvirtai jį prisukite.
- 15 Įstatykite du naujus filtrus ir uždarykite priekinį dangtelį.
- 16 Iš naujo prijunkite 230V maitinimo šaltinį prie prietaiso.
- 17 Panaikinkite filtro pranešimą, nuostatų meniu 4.3 punkte nustatydami nulinę laikmačio vertę.
- 18 Nustačius iš naujo filtro pranešimo laikmatį, ekrane parodomas pagrindinis meniu ir prietaisas yra paruoštas naudoti.

10 Elektroschema



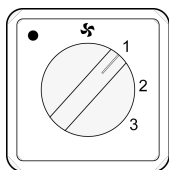
1	= pagrindinė valdymo plokštė UWA2-B	C1	= rudas
2	= režimų perjungiklis (papildomai įsigyjamas priedas)	C2	= mėlynas
3	= drėgmės jutiklis (papildomai įsigyjamas priedas)	C3	= žalias/geltonas
4	= USB jungtis	C5	= baltas
5	= USB laikmena programinei įrangai naujinti (su prietaisu nepateikiama)	C8	= pilkas
6	= tarnybinė jungtis	C10	= geltonas
7	= nešiojamasis kompiuteris su įdiegta Brink techninės priežiūros programa (nepateikiamas)	C11	= žalias
8	= prietaiso jutiklinis ekranas	C17	= violetinis
9	= apylankos sklendės variklis		
10	= oro temperatūros jutiklis		
11	= šalinamo oro ventiliatorius*		
12	= vidinis tiekiamo oro pašildytuvas su didžiausio saugumo sistema		
13	= tiekiamo oro ventiliatorius *		
14	= maitinimo šaltinis 230V 50Hz		
15	= nuotolinio valdymo pultas „Air Control“ (papildomai įsigyjamas priedas)		
16	= eBus CO ₂ jutiklis (papildomai įsigyjamas priedas)		
17	= eBus šildytuvas (papildomai įsigyjamas priedas)		
18	= vėdinimo pagal poreikį 2.0 sistemos perjungiamoji sklendė (papildomai įsigyjamas priedas)		
19	= papildoma valdymo plokštė („Plus“) UWA2-E (papildomai įsigyjamas priedas)		
20	= ModBus sistemos kištukas (papildomai įsigyjamas priedas)		
21	= X12 – tai trumpiklis su ModBus terminatoriumi (120 Ω); (nuimkite, jei ModBus sistemoje jau yra vienas terminatorius). Naudodami Modbus, nuimkite trumpiklius X121 ir X122; naudodami BrinkBus uždėkite trumpiklius X12, X121 ir X122.		
	* Ventiliatorių valdymo kabelius galima sukeisti; įjungus maitinimą, prietaisas pats nustato, kuris ventiliatorius yra tiekiamo, o kuris – šalinamo oro! Prietaisui aptikus kitą ventiliatorių (pavyzdžiui, kai ventiliatorius pakeičiamas, atliekant techninės priežiūros darbus), automatiškai paleidžiamas „vedlys“; vykdykite ekrane pateikiamus nurodymus, kad teisingai prijungtumėte ventiliatorių.		

Pastaba: Ant pagrindinės valdymo plokštės UWA2-B yra lipdukas su DIP mikrojungiklių konfigūracijos schema; jei atliekant techninės priežiūros darbus, pagrindinė gamyklinė valdymo plokštė be DIP mikrojungiklių, pakeičiama atsargine valdymo plokšte su DIP mikrojungikliais, ant lipduko pateikta DIP mikrojungiklių konfigūracijos schema turi būti atkartota atsarginėje valdymo plokštėje.

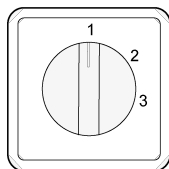
11 Priedų elektros jungtys

11.1 Režimų perjungiklio prijungimas

Režimų perjungiklis turi būti jungiamas prie modulinės jungties X14. Ši modulinė jungtis X14 yra valdymo pulto nugarinėje pusėje. Prietaiso su papildoma valdymo plokšte „Plus“ atveju norint pasiekti šią modulinę jungtį, pirmiausiai reikia nuimti dangtelį (→ [Plus modifikacija](#) puslapis 12). Priklausomai nuo režimų perjungiklio tipo naudojamas RJ11 arba RJ12 kištukas.

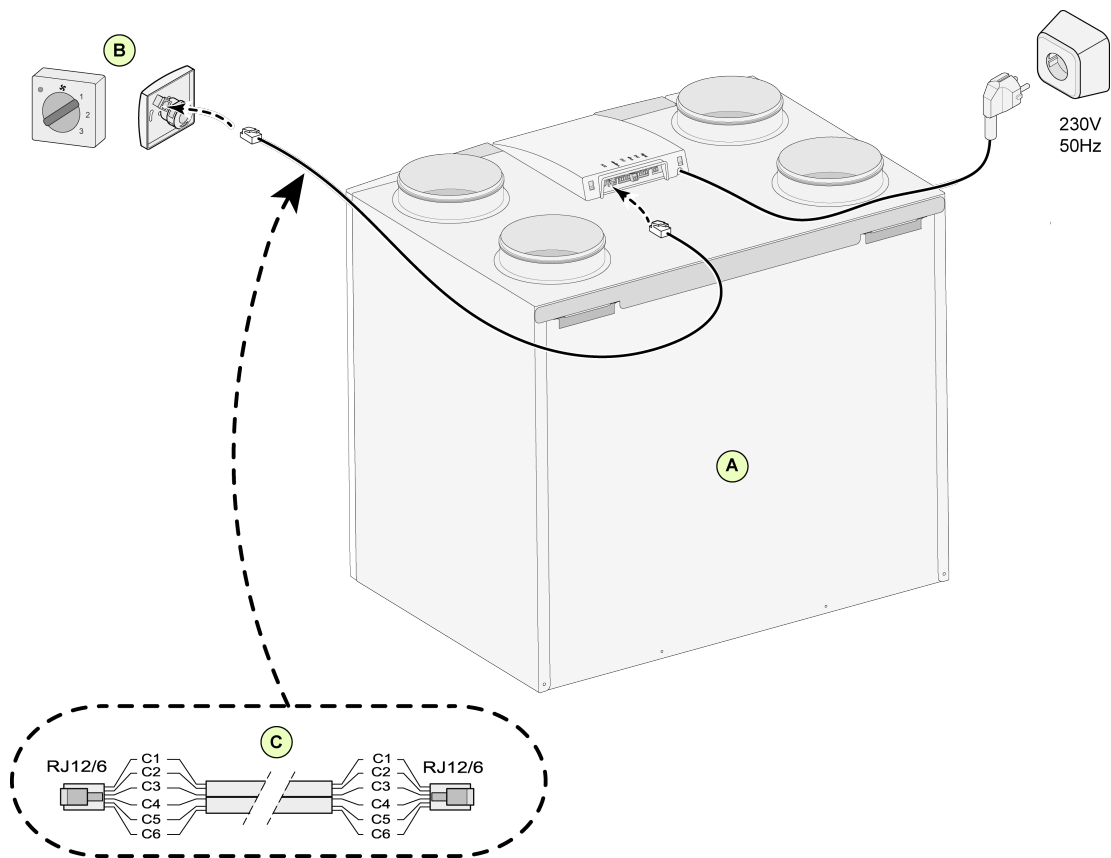


Geriausia naudoti keturių padėčių jungiklį su filtro indikatoriumi; RJ12 kištuką būtina montuoti kartu su 6 gyslų modulinio (telefoninio) kabeliu.



Naudodami trijų padėčių jungiklį be filtro indikatoriaus, RJ11 jungtį būtina montuoti kartu su 4 gyslų modulinio (telefoninio) kabeliu.

11.1.1 Režimų perjungiklio su filtro indikatoriumi prijungimas

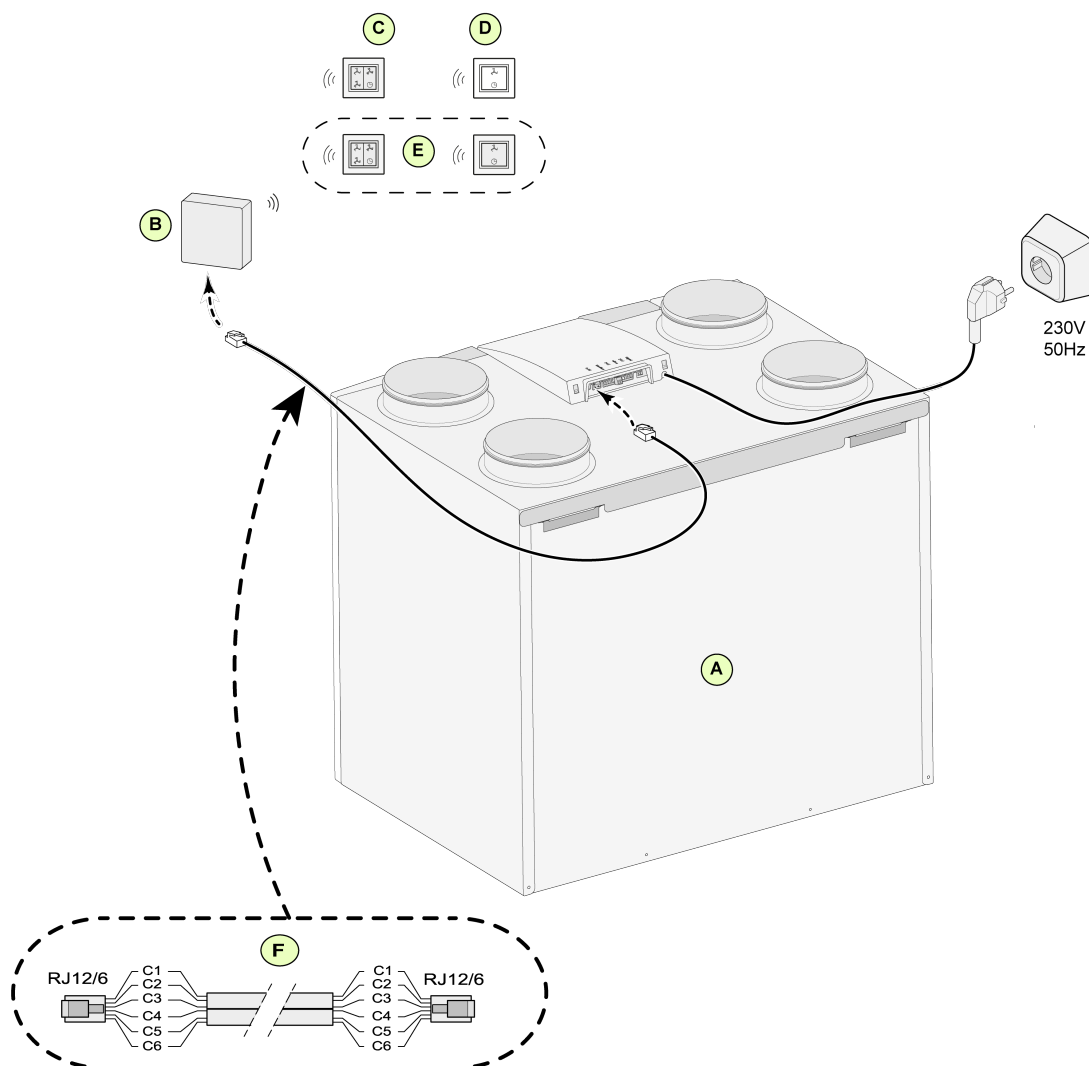


A = Flair rekuperatoriusrekuperatorius

B = keturių padėčių jungiklis su filtro indikatoriumi

C = modulinis (telefoninis) kabelis: Dėmesio: Naudojamo modulinio (telefoninio) kabelio abiejų modulių kištukų fiksavimo iškyšos turi būti nukreiptos į tą pačią pusę, kaip ir žymėjimai ant modulinio kabelio. C1–C6 laidų spalvos gali skirtis priklausomai nuo naudojamo modulinio kabelio tipo.

11.1.2 Belaidžio nuotolinio valdymo pulto (be filtro indikatoriaus) prijungimas



A = Flair rekuperatorius

B = nuotolinio valdymo pulto imtuvas

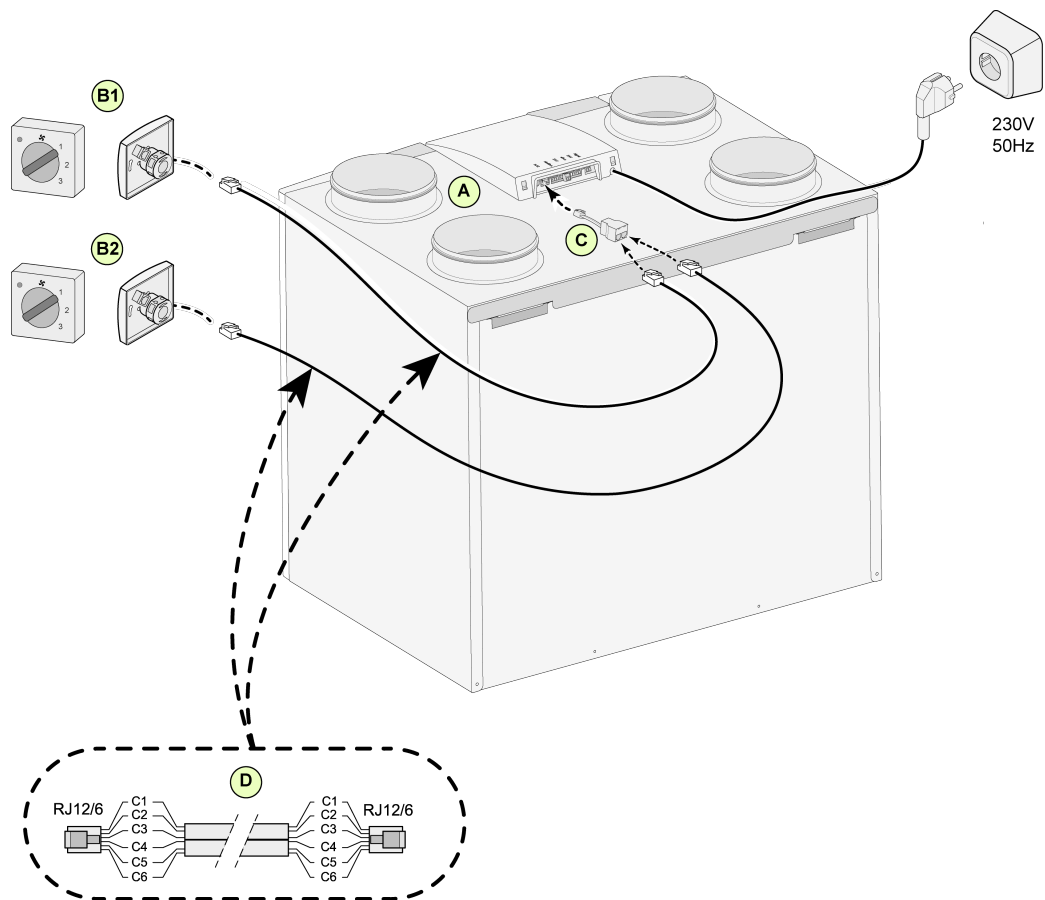
C = siųstuvas su 4 režimais (pavyzdžiui, virtuvė)

D = siųstuvas su 2 režimais (pavyzdžiui, vonia)

E = papildomi 2 arba 4 režimų siųstuvai (1 imtuvui galima priskirti iki 6 siųstuvų)

F = modulinis (telefoninis) kabelis: Dėmesio: Naudojamo modulinio (telefoninio) kabelio abiejų modulių kištukų fiksavimo iškyšos turi būti nukreiptos į tą pačią pusę, kaip ir žymėjimai ant modulinio kabelio. C1–C6 laidų spalvos gali skirtis priklausomai nuo naudojamo modulinio kabelio tipo.

11.1.3 Papildomo režimų perjungiklio su filtro indikatoriumi prijungimas



A = Flair rekuperatorius

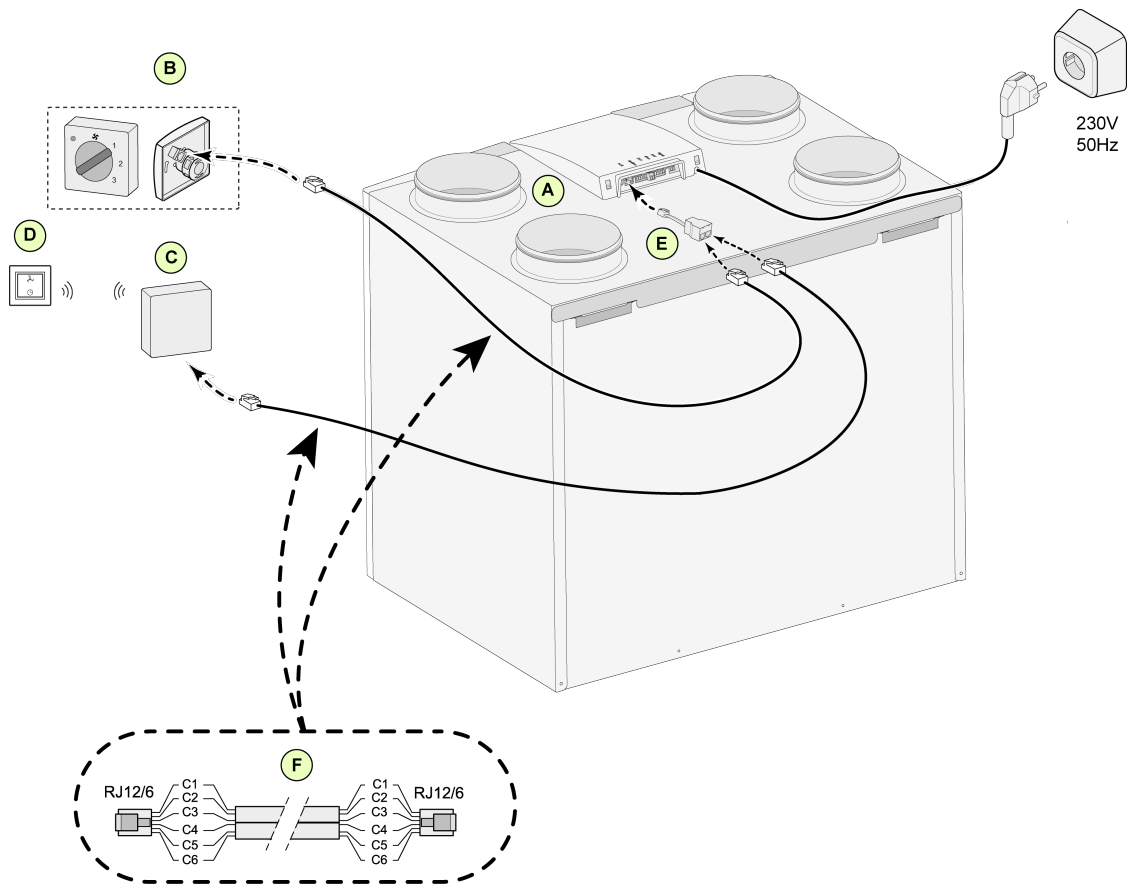
B1 = režimų perjungiklis su filtro indikatoriumi

B2 = papildomas režimų perjungiklis su filtro indikatoriumi

C = skirstytuvasskirstytuvass

D = modulinis (telefoninis) kabelis: Dėmesio: Naudojamo modulinio (telefoninio) kabelio abiejų modulių kištukų fiksavimo iškyšos turi būti nukreiptos į tą pačią pusę, kaip ir žymėjimai ant modulinio kabelio. C1–C6 laidų spalvos gali skirtis priklausomai nuo naudojamo modulinio kabelio tipo.

11.1.4 Papildomo režimų perjungiklio su filtro indikatoriumi kartu su belaidžiu nuotolinio valdymo pultu prijungimas



A = Flair rekuperatorius

B = režimų perjungiklis su filtro indikatoriumi

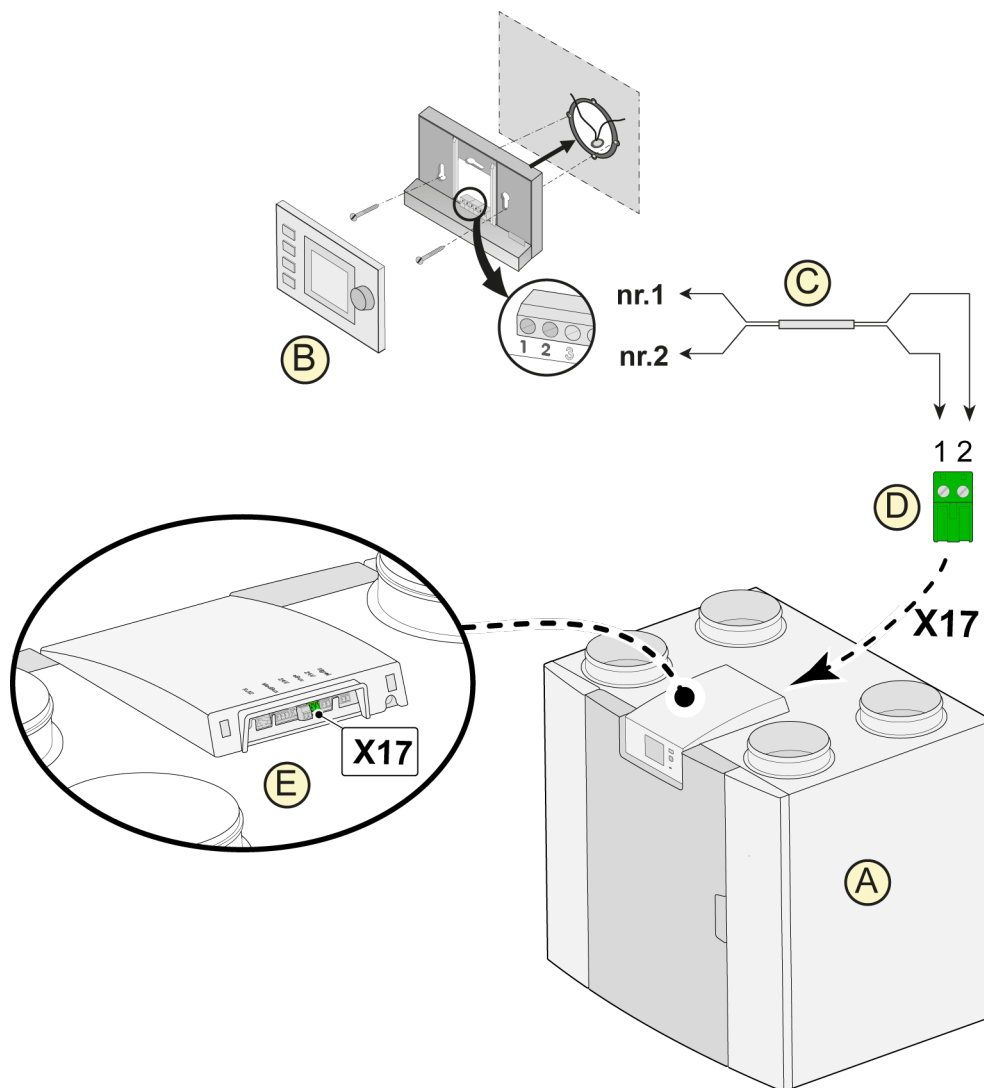
C = nuotolinio valdymo pulto imtuvas

D = siųstuvas su 2 režimais

E = skirstytuvas

F = modulinis (telefoninis) kabelis: Dėmesio: Naudojamo modulinio (telefoninio) kabelio abiejų modulių kištukų fiksavimo iškyšos turi būti nukreiptos į tą pačią pusę, kaip ir žymėjimai ant modulinio C1–C6 laidų spalvos gali skirtis priklausomai nuo naudojamo modulinio kabelio tipo.

11.2 Nuotolinio valdymo pulto „Air Control“ prijungimas



A = Flair rekuperatorius

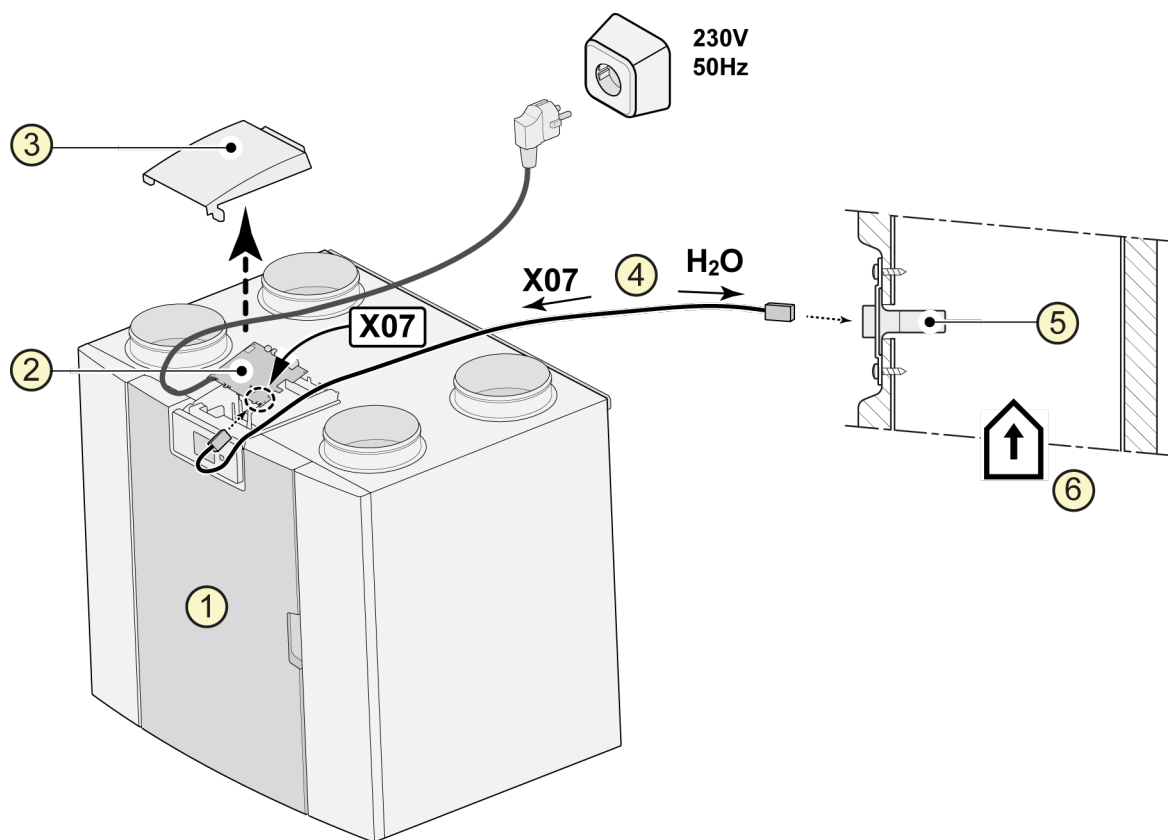
B = nuotolinio valdymo pultas „Air Control“ (papildomai įsigyjamas priedas)

C = dvigyslis valdymo kabelis

D = žalias dvipolis kištukas su sraigtinėmis jungtimis

E = žalio eBus jungties lizdo vieta nuogarinėje prietaiso valdiklio pusėje

11.3 Drėgmės jutiklio prijungimas



1 = Flair rekuperatorius

2 = pagrindinė valdymo plokštė

3 = dangtelis

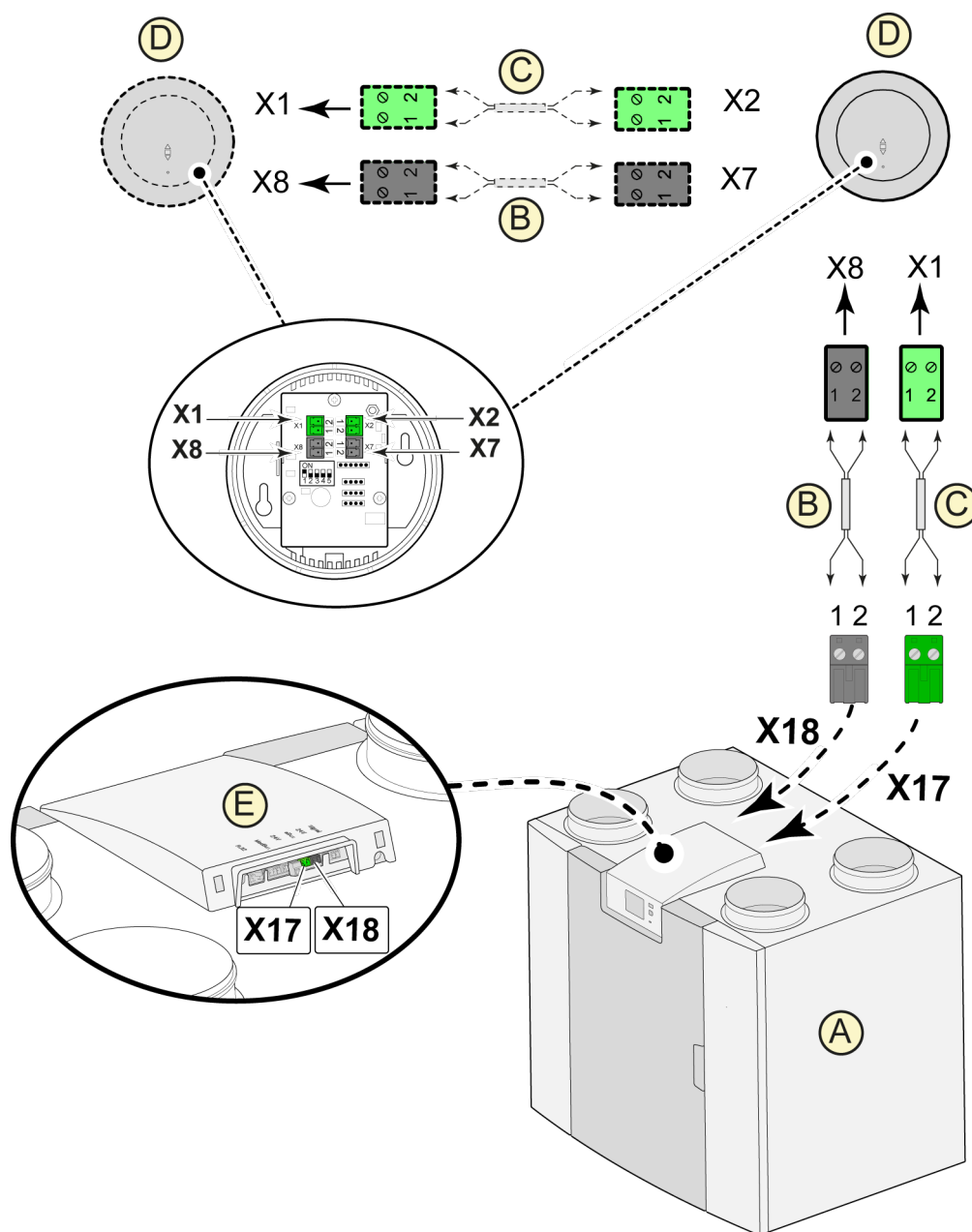
4 = kabelis, pateikiamas su RH jutikliu

5 = RH (drėgmės) jutiklis

6 = ortakis iš būsto

Norėdami įjungti drėgmės jutiklį ir nustatyti jo jautrumą, pasirinkite nuostatų meniu 7.1 ir 7.2 punktus.

11.4 CO₂ jutiklio(-ių) prijungimas



A = Flair rekuperatorius

B = dvigyslis valdymo kabelis, skirtas 24V maitinimo šaltiniui (juodi kištukai)

C = eBus prijungimo dvigyslis valdymo kabelis (žali kištukai)

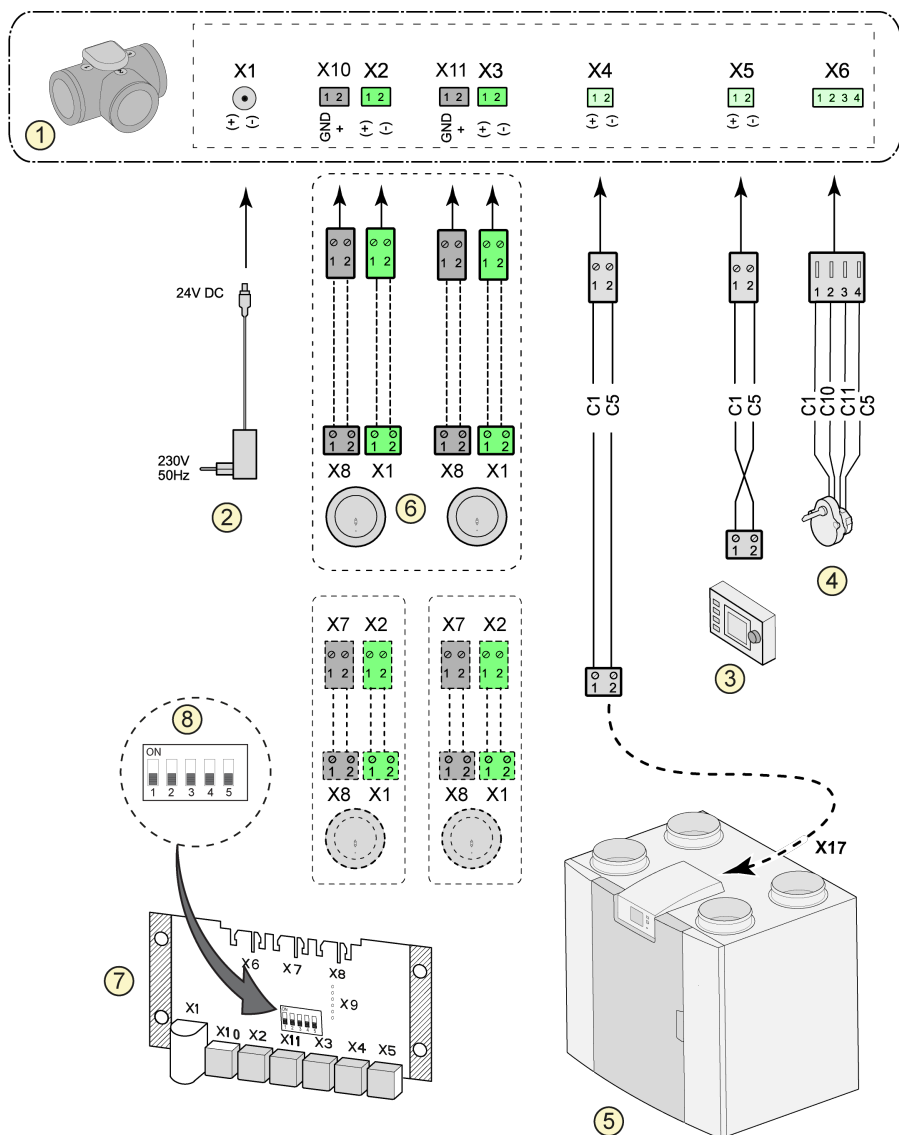
D = CO₂ jutiklis(-iai); iš viso galima prijungti ne daugiau kaip 4

E = jungtys X17 (eBus) ir X18 (24V) ant Flair prietaiso

CO₂ jutikliui(-iams) įjungti bei išjungti pasirinkite atitinkamą nuostatą nuostatų meniu 6.1 punkte; jei reikia, didžiausią ir mažiausią CO₂ jutiklio(-ių) PPM vertę galite nustatyti 6.2–6.9 punktuose.

11.5 Vėdinimo pagal poreikį sistema 2.0

Naudojant vėdinimo pagal poreikį sistemą, vėdinimą galima reguliuoti priklausomai nuo oro kokybės dviem skirtingoms patalpų grupėms. Vėdinimo pagal poreikį sistema gali būti valdoma dviem būdais: pagal išmatuotą CO₂ lygį ir pagal programuojamą laikmatį. Šiam tikslui galima įsigyti du skirtingus įrangos rinkinius. Valdymas naudojant papildomai prijungtą režimų perjungiklį taip pat yra galimas. Išsamios informacijos apie vėdinimo pagal poreikį sistemos 2.0 nustatymą, naudojimą ir prijungimą ieškokite su vėdinimo pagal poreikį sistema 2.0 pateiktoje montavimo instrukcijoje.



- 1 = vėdinimo pagal poreikį sistemos perjungiamoji sklendė
- 2 = 24 VDC maitinimo šaltinis
- 3 = Brink „Air Control“ nuotolinio valdymo pultas
- 4 = perjungiamosios sklendės variklis
- 5 = EBus jungtis X17 ant Flair rekuperatoriaus
- 6 = CO₂ jutikliai (jei vėdinimo pagal poreikį sistema valdoma priklausomai nuo CO₂ lygio)
- 7 = vėdinimo pagal poreikį sistemos pagrindinė valdymo plokštė
- 8 = DIP mikrojungiklio ant perjungiamosios sklendės valdymo plokštės nuostata

12 Remontas

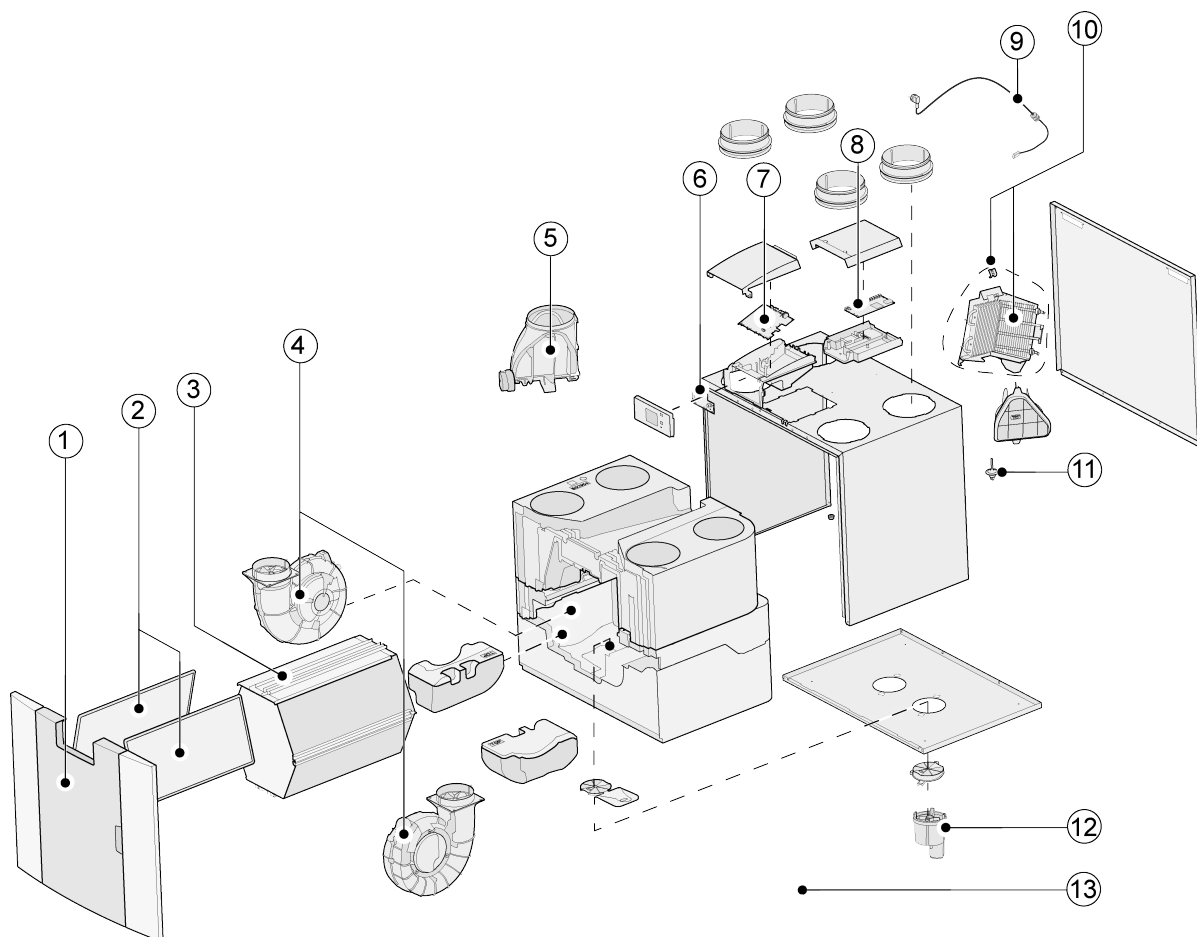
12.1 Išardyto prietaiso vaizdas

Užsakydami atsargines dalis, be prekės kodo (žr. išardyto prietaiso vaizdą), nurodykite ir rekuperatoriaus tipą, serijos numerį, pagaminimo metus bei atsarginės dalies pavadinimą:

Pastaba: Prietaiso tipas, serijos numeris ir pagaminimo metai yra nurodyti gaminio plokštelėje, esančioje po prietaiso plastikiniu priekiniu skydeliu.

Pavyzdys	
Prietaiso tipas	Flair325 (Plus)
Serijos numeris	430000184701
Pagaminimo metai	2018
Atsarginė dalis	Ventiliatorius
Prekės kodas	532759
Kiekis	1

12.2 Remonto dalys



Nr.	Dalies pavadinimas	Prekės kodas
1	Plastikinis priekinis skydelis	532763
2	Filtrai (2 vnt.) „ISO Coarse 60%“**	532716
3	Šilumokaitis	532754
4	Ventiliatorius (1 vnt.)	532759
5	Apylankos sklendės su varikliu komplektas	532760
6	Ekrano valdymo plokštė UBP-2	532752
7	Pagrindinė valdymo plokštė UWA2-B	532750
8	Papildoma valdymo plokštė UWA2-E (tik „Plus“ išpildymo atveju)	532751
9	Tinklo kištukas ir kabelis 230 V **	532756
10	Vidinis lauko oro pašildytuvas su didžiausio saugumo sistema	532761
11	Temperatūros jutiklis NTC 10K	531775
12	Kondensato sifonas	532762
13	Kabelių rinkinys	532767

* Filtrus taip pat galima užsisakyti per www.brinkclimatesystems.com

** Ant maitinimo kabelio yra valdymo plokštės jungtis. Jam pakeisti naudokite tik iš „Brink“ užsakytus tinklo kabelius.
Norėdami išvengti nelaimingų atsitikimų pasirūpinkite, kad pažeistą tinklo jungtį pakeistų kvalifikuotas specialistas.

13 Verčių nustatymas

13.1 Standartinio prietaiso verčių nustatymas

Toliau pateiktos Flair-rekuperatoriaus **be** papildomos valdymo plokštės nuostatų vertės.

Punktas Nr.	Aprašymas	Gamyklinė nuostata	Nuostatos intervalas	Komentaras
1	Oro srautas			
1.1	Oro srauto nuostata 0	50 m ³ /h	0 arba reguliuojama nuo 50 m ³ /h iki 325 m ³ /h (negali būti didesnė nei 1.2 punkte)	
1.2	Oro srauto nuostata 1	100 m ³ /h	0 arba reguliuojama nuo 50 m ³ /h iki 325 m ³ /h (negali būti didesnė nei 1.3 punkte)	
1.3	Oro srauto nuostata 2	150 m ³ /h	0 arba reguliuojama nuo 50 m ³ /h iki 325 m ³ /h (negali būti didesnė nei 1.4 punkte ir mažesnė nei 1.2 punkte)	
1.4	Oro srauto nuostata 3	250 m ³ /h	reguliuojama nuo 50 m ³ /h iki 325 m ³ /h (negali būti mažesnė nei 1.3 punkte)	
1.5	Disbalansas leistinas	Taip	Taip / ne	
1.6	Disbalansas (atviras židiny)	0%	0% – 20%	
1.7	Tiekiamo oro nuokrypis	0%	-15% / +15% ventilatoriaus nuostatos vertės	Vertė perskaičiuota į nustatytąją srauto vertę, žr. ekrane
1.8	Šalinamo oro nuokrypis	0%	-15% / +15% ventilatoriaus nuostatos vertės	
1.19	Standartinis vėdinimo režimas	1	0 arba 1	
2	Apylankos sklendė			
2.1	Apylankos sklendės režimas	Automatinis („Automatic“)	- Automatinis („Automatic“) - Apylankos sklendė Uždaryta („Closed“) - Apylankos sklendė atidaryta	
2.2	Apylankos sklendės temperatūra „iš pastato“	22 °C	15 °C - 35 °C	
2.3	Apylankos sklendės temperatūra „iš lauko“	10 °C	7 °C - 15 °C	
2.4	Apylankos sklendės histerezė	2 °C	0 °C - 5 °C	
2.5	Apylankos stiprintuvo režimas	IŠJ.	JJ. / IŠJ.	
2.6	Apylankos stiprintuvo ventilatoriaus nuostata	3	0, 1, 2 arba 3	
3	Apsauga nuo užšalimo			
3.1	Užšalimo temperatūra	0 °C	0 °C - -3 °C	

Punktas Nr.	Aprašymas	Gamyklinė nuostata	Nuostatos intervalas	Komentaras
3.2	Mažiausia tiekiamo oro temperatūra	10 °C	7 °C - -22 °C	
4	Filtro pranešimas			
4.1	Liko dienų iki filtro pranešimo	90	1–365 dienos	
4.2	Filtro vedlio paleidimas	Ne	Taip / ne	
4.3	Filtro nustatymas iš naujo	Ne	Taip / ne	
5	Išorinis oro šildytuvas			
5.1	Lauko oro pašildytuvas įjungtas arba išjungtas	IŠJ.	ĮJ. / IŠJ.	
5.2	Tiekiamo oro pašildytuvas įjungtas arba išjungtas	IŠJ.	ĮJ. / IŠJ.	
5.3	Tiekiamo oro pašildytuvo temperatūra	21 °C	15 °C - 30 °C	
6	CO₂ jutiklis			
6.1	eBus CO ₂ išjungimas ir įjungimas	IŠJ.	ĮJ. / IŠJ.	
6.2	Min. PPM eBus CO ₂ jutiklis 1	400 PPM	400 - 2000 PPM	
6.3	Maks. PPM eBus CO ₂ jutiklis 1	1200 PPM		
6.4	Min. PPM eBus CO ₂ jutiklis 2	400 PPM		
6.5	Maks. PPM eBus CO ₂ jutiklis 2	1200 PPM		
6.6	Min. PPM eBus CO ₂ jutiklis 3	400 PPM		
6.7	Maks. PPM eBus CO ₂ jutiklis 3	1200 PPM		
6.8	Min. PPM eBus CO ₂ jutiklis 4	400 PPM		
6.9	Maks. PPM eBus CO ₂ jutiklis 4	1200 PPM		
7	Drėgmės jutiklis			
7.1	Drėgmės jutiklio įjungimas ir išjungimas	IŠJ.	ĮJ. / IŠJ.	
7.2	Drėgmės jutiklio jautrumas	0	+2 = didžiausias jautrumas 0 = vidutinis jautrumas -2 = mažiausias jautrumas	
8	Kaskadinis sujungimas			
8.1	Prietaiso nuostata	0 (pagrindinis)	0 t/m 9 (0=pagrindinis; 1 t/m 9 = pavaldusis 1 t/m pavaldusis 9)	
12	Centrinis šildymas + šilumos atgavimas			

Punktas Nr.	Aprašymas	Gamyklinė nuostata	Nuostatos intervalas	Komentaras
12.1	Būsena	IŠJ.	JJ. / IŠJ.	
14	Ryšiai			
14.1	Bus jungties tipas	ModBus	OFF/ BrinkBus/ ModBus	
14.2	Pavaldžiojo prietaiso adresas	20	1-247	Tik Modbus
14.3	Bodinė sparta	19k2	1200/ 2400/ 4800/ 9600/ 19k2/ 38k4/56k/115k2	Tik Modbus
14.4	Paritetas	Lyginis	Jokio / lyginis / nelyginis	Tik Modbus
15	Prietaiso nuostatos			
15.1	Kalba	Anglų	Anglų / vokiečių / prancūzų / olandų	
15.2	Datos formatas	dd-mm-mmmm	dd-mm-mmmm/ mm-dd-mmmm	
15.3	Data			
15.4	Laiko formatas	24	12/24	
15.5	Laikas			
15.6	Laiko zona	GMT +01:00	GMT -12:00 - GMT +12:00	
15.7	Automatinis vasaros laiko perjungimas?	Taip	Taip / ne	
15.8	Ekranas	Ne	Taip / ne	Ekranas pusvalandžiui įjungiamas kaip režimų perjungiklis; pasirinkus „Taip“ , ekranas visam laikui nustatomas kaip režimų perjungiklis
15.9	Grąžinti gamyklines nuostatas	Ne	Taip / ne	
3:10 PM	Ventiliatorių vietų vedlys	Ne	Taip / ne	
16	Išeinamasis signalas			
16.1	Išeinamasis signalas	IŠJ.	Išj. / tik filtras / filtras / filtras ir jo būklė	Jungtis X19
17	Parengties („Standby“) režimas			
17.1	Prietaiso išjungimas	Ne	Taip / ne	

13.2 Prietaiso su papildoma valdymo plokšte „Plus“ verčių nustatymas

Toliau pateiktos Flair-rekuperatoriaus **su** papildoma valdymo plokšte nuostatų vertės.

Punktas Nr.	Aprašymas	Gamyklinės nuostatos	Nuostatos intervalas	Komentaras
9	Jungiklių kontaktai			
9.1	Sujungti arba atjungti kontaktą 1	Sujungti	Sujungti / atjungti	
9.2	Jungiklio kontakto 1 valdiklis	IŠJ.	IŠJ. Ij. Atitinka apylankos sąlygas Atidaryti apylankos sklendę Atidaryti išorinę sklendę	
9.3	Jungiklio kontaktas 1 Tiekiamo oro ventiliatoriaus veikimas	Ventiliatorius išjungtas	Ventiliatorius išjungtas Ventiliatorius veikia pačiu mažiausiu greičiu Ventiliatorius veikia kaip nustatyta režime 1 Ventiliatorius veikia kaip nustatyta režime 2 Ventiliatorius veikia kaip nustatyta režime 3 Ventiliatorius veikia kaip nustatyta režime 0 Ventiliatorius pagal režimų perjungiklį Ventiliatorius veikia pačiu didžiausiu greičiu Tiekiamo oro ventiliatorius nevaldomas	
9.4	Jungiklio kontaktas 1 Šalinamo oro ventiliatoriaus veikimas	Ventiliatorius išjungtas („Fan off“)	Ventiliatorius išjungtas Ventiliatorius veikia pačiu mažiausiu greičiu Ventiliatorius veikia kaip nustatyta režime 1 Ventiliatorius veikia kaip nustatyta režime 2 Ventiliatorius veikia kaip nustatyta režime 3 Ventiliatorius veikia kaip nustatyta režime 0 Ventiliatorius pagal režimų perjungiklį Ventiliatorius veikia pačiu didžiausiu greičiu Šalinamo oro ventiliatorius nevaldomas	
9.5	Sujungti arba atjungti kontaktą 2	Sujungti	Sujungti / atjungti	
9.6	Jungiklio kontakto valdiklis 2	IŠJ.	IŠJ. Ij. Atitinka apylankos sąlygas Atidaryti apylankos sklendę Atidaryti išorinę sklendę	
9.7	Jungiklio kontaktas 2 Tiekiamo oro ventiliatoriaus veikimas	Ventiliatorius išjungtas	Ventiliatorius išjungtas Ventiliatorius veikia pačiu mažiausiu greičiu Ventiliatorius veikia kaip nustatyta režime 1 Ventiliatorius veikia kaip nustatyta režime 2 Ventiliatorius veikia kaip nustatyta režime 3 Ventiliatorius veikia kaip nustatyta režime 0 Ventiliatorius pagal režimų perjungiklį Ventiliatorius veikia pačiu didžiausiu greičiu Tiekiamo oro ventiliatorius nevaldomas	

Punktas Nr.	Aprašymas	Gamyklinės nuostatos	Nuostatos intervalas	Komentaras
9.8	Jungiklio kontaktas 2 Šalinamo oro ventiliatoriaus veikimas	Ventiliatorius išjungtas	Ventiliatorius išjungtas Ventiliatorius veikia pačiu mažiausiu greičiu Ventiliatorius veikia kaip nustatyta režime 1 Ventiliatorius veikia kaip nustatyta režime 2 Ventiliatorius veikia kaip nustatyta režime 3 Ventiliatorius veikia kaip nustatyta režime 0 Ventiliatorius pagal režimų perjungiklį Ventiliatorius veikia pačiu didžiausiu greičiu Šalinamo oro ventiliatorius nevaldomas	
10	0 - 10 V.			
10.1	Jėjimo 1 režimas	IŠJ.	JJ. / IŠJ.	
10.2	0-10V jėjimo 1 mažiausia įtampa	0V	0V - 10V	Jungtis X12
10.3	0-10V jėjimo 1 mažiausia įtampa	10V	0V - 10V	
10.4	Jėjimo 2 režimas	IŠJ.	JJ. / IŠJ.	
10.5	0-10V jėjimo 1 mažiausia įtampa	0V	0V - 10V	Jungtis X13
10.6	0-10V jėjimo 2 mažiausia įtampa	10V	0V - 10V	
11	Geo šilumokaitis			
11.1	Įjungimas ir išjungimas	IŠJ.	JJ. / IŠJ.	
11.2	Jungimo temperatūra 1	5 °C	0,0 °C - 10,0 °C	
11.3	Jungimo temperatūra 2	25 °C	15,0°C - 40,0 °C	
11.4	Skendės 10 V padėtis	Atidaryta	Atidaryta / Uždaryta	
11.5	Skendės valdiklis	Relės išėjimas 1	Relės išėjimas 1 / Relės išėjimas 2 / Analoginis išėjimas 1 / Analoginis išėjimas 2	
13	Tinklas			
13.1	Wlan / LAN	Belaidis	Belaidis / Laidinis	
13.2	SSID	IŠJ.		Maks. 32 simboliai
13.3	Slaptažodis			Maks. 63 simboliai
13.4	IP adresas	192.168.1.100		
13.5	Vartai („Gateway“)	192.168.1.1		
13.6	Potinklio kaukė	255.255.255.0		
13.7	DHCP	JJ.	JJ. / IŠJ. („OFF“)	
13.8	DNS	Automatinis	Rankinis / Automatinis	
13.9	DNS serveris 1	0.0.0.0		
13.10	DNS serveris 2	0.0.0.0		

14 ModBus nuostatos

14.1 Išorinis ModBus: įvesties registrai

Verčių nustatymas				
	ModBus adresas	Aprašymas	Duomenys	Komentarai
Funkcijos kodas 0x04	4004	Prietaiso tipas	Intervalas: 0 – 65535 tipas: Unsigned	Vidinis prietaiso numeris; išorinės vertės nėra
	4010	Serijos numeris (pvz., 123456789012)	serijos numerio skaitmenys [0–3]	BCD skaitmenys, intervalas [0..9]
	4011		serijos numerio skaitmenys [4-7]	
	4012		serijos numerio skaitmenys [8-11]	
	4023	esamas tiekiamo oro slėgis	Intervalas: 0 -5000 tipas: Signed	Faktinė vertė yra dešimtoji čia paskaliais pateiktos vertės, tad norint gauti slėgio vertę paskaliais, šią vertę reikia padalinti iš 10.
	4024	Esamas šalinamo oro slėgis		
	4031	Tiekiamo oro užduotoji vertė	Intervalas: 0 – 65535 tipas: Unsigned	Pageidaujama atitinkamo ventiliatoriaus nuostatos vertė. [m ³ /h]
	4032	Esama tiekiamo oro vertė		Tai išmatuotoji arba apskaičiuotoji atitinkamo ventiliatoriaus vertė. [m ³ /h]
	4036	Tiekiamo oro ventiliatoriaus temperatūros jutiklis	Intervalas: -32768 – 32767 tipas: Signed	Faktinis intervalas yra gerokai mažesnis. Faktinė vertė yra dešimtoji čia Celsijaus laipsniais pateiktos vertės, tad norint gauti temperatūros vertę Celsijaus laipsniais, ją reikia padalinti iš 10.
	4041	Šalinamo oro srauto užduotoji vertė	Intervalas: 0 – 65535 tipas: Unsigned	Pageidaujama atitinkamo ventiliatoriaus nuostatos vertė. [m ³ /h]
	4042	Esama šalinamo oro srauto vertė		Tai išmatuotoji arba apskaičiuotoji atitinkamo ventiliatoriaus vertė. [m ³ /h]
	4046	Šalinamo oro ventiliatoriaus temperatūros jutiklis	Intervalas: -32768 – 32767 tipas: Signed	Faktinis intervalas yra gerokai mažesnis. Faktinė vertė yra dešimtoji čia Celsijaus laipsniais pateiktos vertės, tad norint gauti temperatūros vertę Celsijaus laipsniais, ją reikia padalinti iš 10.
	4050	Apylankos sklendės būseną	0: inicijuota / 1: atidaryta / 2: uždaryta / 3: atidaryta / 4: uždaryta / 255: klaida	
	4060	Lauko oro pašildytuvo būseną	0: Inicijuotas / 1: Neaktyvus / 2: Aktyvus / 3: Testavimo režimas	
	4061	Lauko oro pašildytuvo galia	Intervalas: 0 - 100 tipas: Unsigned	Ši galia nurodoma didžiausios galios procentine dalimi.
	4081	NTC1 temperatūra	Intervalas: - 32768 – 32767 tipas: Signed	Faktinis intervalas yra gerokai mažesnis. Faktinė vertė yra dešimtoji čia Celsijaus laipsniais pateiktos vertės, tad norint gauti temperatūros vertę Celsijaus laipsniais, ją reikia padalinti iš 10.
	4100	Filtro būseną	0: neužterštas 1: užterštas	
	4201	CO ₂ jutiklio 1 vertė	Intervalas: 0-65535 tipas: Unsigned	
	4203	CO ₂ jutiklio 2 vertė		
	4205	CO ₂ jutiklio 3 vertė		
4207	CO ₂ jutiklio 4 vertė			

14.2 Išorinė ModBus: saugojimo registrai („Holding registers”)

Verčių nustatymas				
	ModBus adresas	Aprašymas	Duomenys	Komentarai
Funkcijos kodas 0x03/0x06	6033	Disbalansas leistinas	0: Disbalansas neleistinas 1: Disbalansas leistinas Tipas: Unsigned	
	6035	Tiekiamo oro disbalanso nuokrypis	Min. -15 Maks. 15 Numatytasis: 0 Žingsnis: 1 Tipas: Signed	Vertė pateikiama procentais; 0% reiškia, kad jokia korekcija netaikoma
	6036	Šalinamo oro disbalanso nuokrypis		
	6100	Apylankos sklendės režimas	0: Automatinis 1: Apylankos sklendė uždaryta 2: Apylankos sklendė atidaryta	Numatytasis: 0
	6150	CO ₂ jutiklio režimas	0: IšJ. („OFF“) 1: ĮJ. Tipas: Unsigned	Numatytasis: IšJ. („OFF“)
	6240	Geo šilumokaitis	0: šilumokaitis išjungtas 1: šilumokaitis įjungtas Numatytasis: 0 Tipas: Unsigned	Tik naudojant papildomą valdymo plokštę UWA2-B
	6241	Geo šilumokaičio minimali temperatūra	Min. 0 Maks. 100 Numatytoji: 50 Tipas: Signed	Faktinė vertė yra dešimtoji čia Celsijaus laipsniais pateiktos vertės. Intervalas yra: 0.0 - 10.0 °C
	6242	Geo šilumokaičio maksimali temperatūra	Min. 150 Maks. 400 Numatytoji: 250 Tipas: Signed	Faktinė vertė yra dešimtoji čia Celsijaus laipsniais pateiktos vertės. Intervalas yra: 15.0 - 40.0 °C
	7991	ModBus pavaldžiojo prietaiso adresas	Min. 1 Maks. 247 Tipas: Unsigned	Numatytasis: 20

14.3 Išorinis ModBus: nuotolinio valdymo registrai

Verčių nustatymas					
	ModBus adresas	Aprašymas	Įrašomi duomenys	Nuskaitomi duomenys	Komentarai
Funkcijos kodas 0x03/0x06	8000	ModBus valdymas įjungtas	0: ModBus valdymas išjungtas 1: ModBus režimų perjungiklis 2: ModBus valdymo oro srauto vertė	0: ModBus valdymas išjungtas 1: ModBus režimų perjungiklis 2: ModBus valdymo oro srauto vertė	Standartinė: 0 Nuskaitytoji vertė yra paskutinė priimta vertė
	8001	Siūlomoms režimų perjungiklio padėties	0: atostogos 1: mažas 2: normalus 3: didelis	0: atostogos 1: mažas 2: normalus 3: didelis	Nustatykite pageidaujama oro srautą; Nustatykite ModBus valdymo vertę 1 (režimų perjungiklis) Nuskaitytoji vertė yra paskutinė priimta vertė
	8002	Pageidaujama oro srauto nuostata	Flair 325: 0; 50 - 325	Flair 325: 0; 50 - 325	Nustatykite pageidaujama ModBus oro srautą Turi būti nustatyta ModBus valdymo vertė 2 (oro srauto vertė)
	8010	Filtro pranešimo panaikinimas	0: Nepanaikinti 1: Filtro pranešimo panaikinimas	0: Jokio veiksmo 1: Filtro pranešimo panaikinimas atliktas 0xFF: Veiksmo atlikti nepavyko. Panaikinimo atlikti negalima	Filtro pranešimo panaikinimas Jei nuskaityta vertė nėra lygi nuliui, nustatoma nulinė vertė.
	8011	Prietaiso nustatymas iš naujo	0: Nenustatyti iš naujo 1: Prietaiso nustatymas iš naujo	0: Nenustatyti iš naujo 1: Prietaiso nustatymas iš naujo atliktas 0xFF: Veiksmo atlikti nepavyko; nustatymas iš naujo negalimas.	Prietaiso nustatymas iš naujo Jei nuskaityta vertė nėra lygi nuliui, nustatoma nulinė vertė.

15 Atitikties deklaracija

Atitikties deklaracija

Gamintojas: Brink Climate Systems B.V.
Adresas: Postbus 11
NL-7950 AA, Staphorst, The Netherlands
Gaminys: Rekuperatoriaus tipas:
Flair 325
Flair 325 Plus

Čia nurodytas gaminys atitinka šias direktyvas:

- ◆ 2014/35/ES (direktyva dėl žemos įtampos įrenginių)
- ◆ 2014/30/ES (direktyva dėl elektromagnetinio suderinamumo)
- ◆ RoHS 2011/65/ES (direktyva dėl pavojingų medžiagų naudojimo)
- ◆ 2009/125/EB (1253/1254 ES (ES direktyva dėl ekologinių reikalavimų))

Gaminys paženklintas CE ženklu:



Staphorst, 24-11-2017

A handwritten signature in black ink, appearing to be 'W. Hijmissen', written in a cursive style.

W. Hijmissen
Generalinis direktorius

16 ERP vertės

Techninių duomenų lapas Flair 325 (Plus) pagal „Ecodesign“ (ErP), Nr. 1254/2014 (IV priedą)					
Gamintojas:		Brink Climate Systems B.V.			
Modelis:		Flair 325 (Plus)			
Klimato juosta	Valdymo tipas	SEC vertė (kWh/m ² /a)	SEC klasė	Metinės elektros sąnaudos (AEC) (kWh)	Metinės šildymo santaupos (AHS) (kWh)
Vidutinio	Rankiniu būdu	-40,99	A	233	4560
	Laikrodinis valdymas	-41,59	A	224	4574
	1 jutiklis (RV/CO ₂ /VOC)	-42,72	A+	205	4603
	2 ir daugiau jutiklių (RV/CO ₂ /VOC)	-44,71	A+	167	4659
Šalto	Rankiniu būdu	-85,11	A+	770	6960
	Laikrodinis valdymas	-85,85	A+	761	6982
	1 jutiklis (RV/CO ₂ /VOC)	-87,25	A+	742	7025
	2 ir daugiau jutiklių (RV/CO ₂ /VOC)	-89,79	A+	704	7112
Karšto	Rankiniu būdu	-15,72	E	188	2400
	Laikrodinis valdymas	-16,24	E	179	2408
	1 jutiklis (RV/CO ₂ /VOC)	-17,21	E	160	2422
	2 ir daugiau jutiklių (RV/CO ₂ /VOC)	-18,88	E	122	2452
Vėdinimo įrenginio tipas:		Subalansuoto gyvenamųjų patalpų vėdinimo prietaisas su šilumos atgavimo funkcija			
Ventiliatorius:		EC – ventiliatorius su bepakopio valdymo sistema			
Šilumokaičio tipas:		rekuperacinis kryžmiškai-priešsrautinis šilumokaitis			
Šiluminis efektyvumas		91%			
Didžiausias oro srautas:		325m ³ /h			
Didžiausia vardinė galia:		144,5 W			
Garso galios lygis L _{wa} :		41 dB(A)			
Atskaitos oro srautas:		228m ³ /h			
Atskaitos slėgis:		50Pa			
Savitoji naudojama galia (SEL):		0.15 W/m ³ /h			
Valdymo koeficientas:		1,0 su režimų perjungikliu			
		0,95 su laikrodiniu valdikliu			
		0,85 su 1 jutikliu			
		0,65 su dviem ir daugiau jutiklių			
Nuotėkis*	Vidinis	1,2%			
	Išorinis	0,9%			
Užsiteršusio filtro indikatorius vieta		Prietaiso ekranas / režimų perjungiklis (šviesos diodas) / Brink „Air Control“ nuotolinio valdymo pultas. Dėmesio! Optimalaus energinio naudingumo bei sklandžios eksploatacijos sumetimais reikia reguliariai tikrinti, valyti ir keisti filtras.			
Montavimo instrukcija internete:		http://www.brinkclimatesystems.nl/nl-nl/professionals			
Apylankos sklendė:		Taip, 100% apylanka			

* Matavimus atliko TZWL pagal standartą EN 13141-7

Klasifikacija nuo 2016 m. sausio 1 d.	
SEC klasė (vidutinio klimato juosta)	SEC vertė (kWh/m ² /a)
A+ (didžiausias naudingumas)	SEC < -42
A	-42 ≤ SEC < -34
B	-34 ≤ SEC < -26
C	-26 ≤ SEC < -23
D	-23 ≤ SEC < -20
G (mažiausias naudingumas)	-20 ≤ SEC < -10

17 Perdirbimas

Perdirbimas

Šiam prietaisui gaminti naudojamos ilgaamžiškos medžiagos.
Pakuotes išmeskite atsakingai, laikydamiesi galiojančių valstybinių teisės aktų.





Brink Climate Systems BV
P.O. Box 11 NL-7950AA Staphorst
T +31 (0) 522 46 99 44

E info@brinkclimatesystems.com
www.brinkclimatesystems.com
www.brinkairforlife.com